

Borgholm Handdukstork

BVC1075 / BVE1075 och BKC1075 / BKE1075



TEKNISK SPECIFIKATION:

Yta: Krom / Vit RAL 9003.

Bredd: 750 mm. Höjd: 950 mm. (1070 mm inkl. elpatron). Djup: 155-170 mm. c/c röranslutning: 712 mm.

Röranslutning: 1/2 RG neråt.

Effekt W (dt50/dt30): se tabell nedan.

Temperaturområde: 0 - 60 °C. Vikt netto: se tabell nedan. Vikt inkl. emballage: se tabell nedan.

Elversioner: 230V 600W, IP-Klass IP44.

Vätskefyllning: Vatten-glykol delar 8/2. Vätskevolym: se tabell.

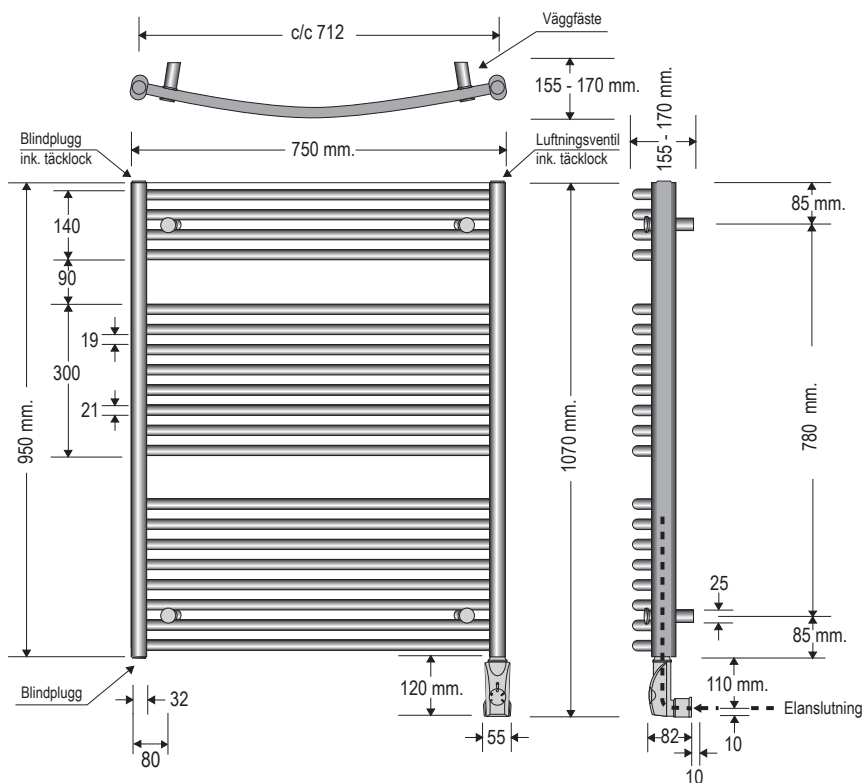
Art.nr.	Namn	Effekt W	Not.	Best.nr.	RSK-nr.	Fyllnadsvol.	Vikt netto	Vikt inkl. emballage
BVC1075	Borgholm grundversion vit	642/334	OBS! EJ för VVC	BVC1075	8756292	6,60 lit	11,62 kg	13,10 kg
BVE1075	Borgholm elversion vit	600	Inkl. PV6 elpatron	BVE1075	8756221	6,60 lit	18,58 kg	21,32 kg
BKC1075	Borgholm grundversion krom	642/334	OBS! EJ för VVC	BKC1075	8756301	5,28 lit	13,48 kg	14,86 kg
BKE1075	Borgholm elversion krom	600	Inkl. PK6 elpatron	BKE1075	8756231	5,28 lit	19,12 kg	21,96 kg

Notera:

Elversioner levereras monteringsklara med steglös elpatron och fabriksfylld med vätska.

Elpatronen är standardmonterad på höger sida sett framifrån. OBS! Om elpatronen ska sitta på vänster sida, säg till vid beställning.

OBS! Denna handdukstork får EJ kopplas på VVC-system.



OBS! BORRA ALDRIG HÅL I VÄGGEN UTAN ATT FÖRST HA KONTROLLERAT MÅTTEN PÅ DET AKTUELLA EXEMPLARET.

Det kan finnas mindre måttskillnader. Nordhem fritar sig allt ansvar om förborring skett utan att ha följt monteringsanvisningen.

Handdukstorken ska monteras av behörig VVS/EI-installatör.

Nordhem förbehåller sig rätten att utan föregående meddelande göra ändringar i produktens tekniska specifikation.

Nordhem Värme AB

Tel: 031 - 23 25 27

Utängarna 26

Fax: 031 - 55 55 79

SE-417 48 Göteborg

info@nordhem.se

www.nordhem.se