

MONTERINGSANVISNING

RSK nummer 8756745, 8756778

Ekenäs Handdukstork

Grundversion - Elversion



OBS! BORRA ALDRIG HÅL I VÄGGEN UTAN ATT FÖRST HA KONTROLLERAT MÅTTEN PÅ DET AKTUELLA EXEMPLARET.

Det kan finnas mindre måttskillnader. Nordhem fritar sig allt ansvar om förborring skett utan att ha mätt på det aktuella exemplaret.

De angivna måtten är endast avsedda för att kunna förbereda ev. kortlingar, rör och elframdragningar.

Handdukstorken ska monteras av behörig VVS/EL-installatör.



"Denna produkt är anpassad till branschregler Säker Vatteninstallation. Nordhem garanterar produktens funktion om branschreglerna och monteringsanvisningen följs."

MONTERING.

① Se till att monteringen av handdukstorken sker på lämplig höjd från golvet. Tänk på brännskaderisken! Röranslutningarna neråt och luftningsnippeln uppåt.

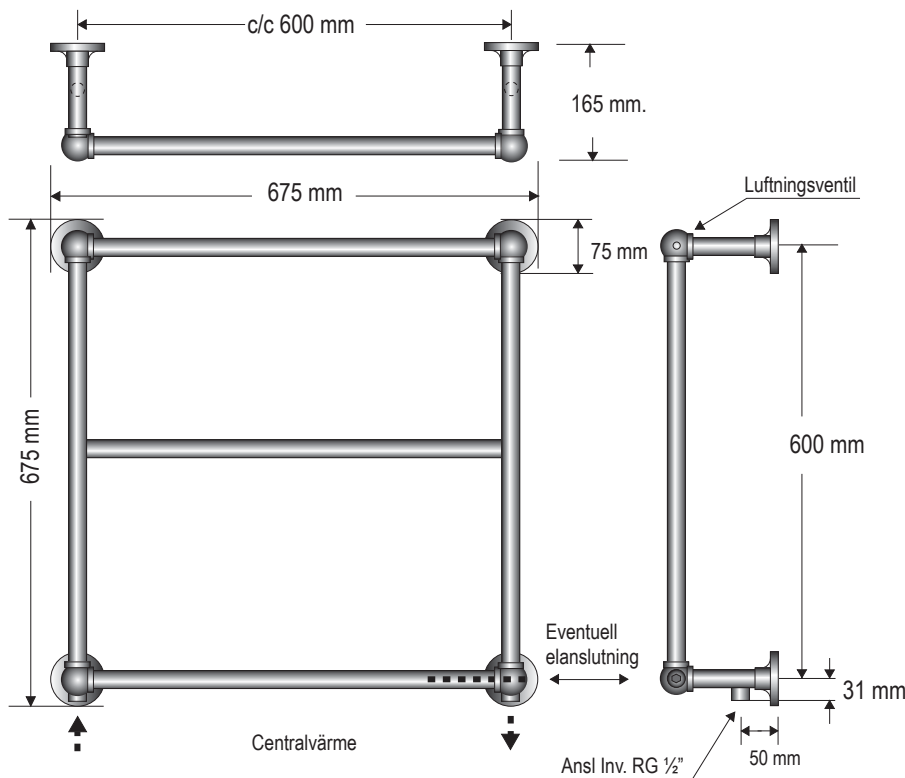
② Mät c/c - måtten mellan fästpunkterna, både i sidled och höjled. Använd dessa mått och märk upp för väggbricka "A". Borra ev. sexton hål i väggen. Fäst väggbricka "A" med skruv. OBS! Dra inte åt skruvarna helt! Lämna ett glapp på 1 mm. Detta möjliggör att ojämnheter i väggen kan kompenseras för. Glappet tas upp när man drar åt låsskruvarna.

③ Handdukstorken ska fästas i en massiv konstruktion, t ex i regel, betong eller i särskild konstruktionsdetalj. Skruvfästningar får inte utföras enbart i väggskivan. Tätskiktet måste återställas noga. (Se Bild 3). Hålet får ej borras så djupt att silikon kan pressas igenom kortlingen. Vid trävägg med våtrumsskiva återställs tätskiktet genom att lägga silikon i hålet innan skruv monteras. Vid betongvägg återställs tätskiktet med silikon både innan pluggen och sedan innan skruven monteras.

④ Lyft upp handdukstorken på plats. Dra åt låsskruvarna "B" tills glappet har tagits upp och torken sitter stadigt.

⑤ När vattnet är anslutet och/eller elanslutningen är klar och handdukstorken är fylld med vätska, ska den testköras. Efter 1 timmes körning ska luftskruven öppnas för att släppa ut ev. luft eller övertryck. OBS! Skydda dig mot brännskador från ev. stänk. Skruva sedan åt luftningsventilen.

BILD 1



OBS! Denna handdukstork får EJ kopplas på VVC-system. Denna handdukstork kan endast kopplas in med ventil-set på 2-rörssystem. NH-ventilerna passar inte

BILD 2

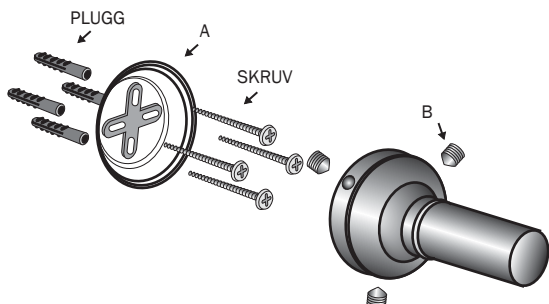
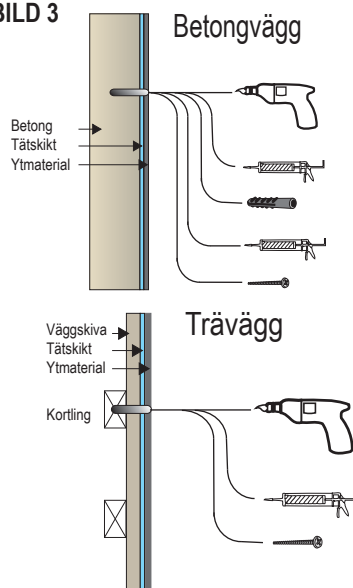


BILD 3



Nordhem Värme AB
Tel: 031 - 23 25 27

Utängarna 26
Fax: 031 - 55 55 79

SE-417 48 Göteborg
info@nordhem.se

www.nordhem.se