

PRODUKTBLAD BADKAR BRÅVIKEN

Art.nr. BB1895LFE

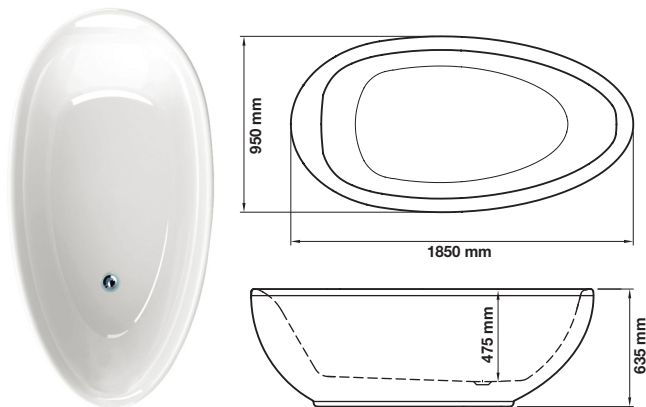
RSK-nr. 7303191

GTIN. 7340100014310

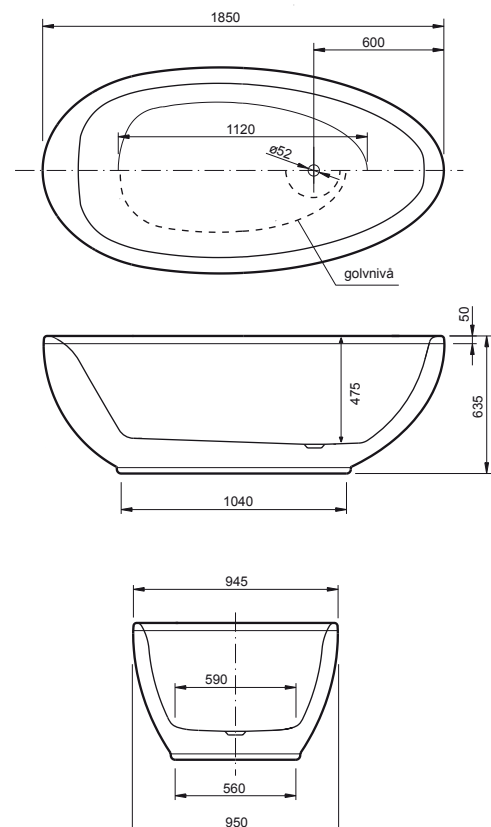
Tekniska specifikationer:

Material:	Vit Lucite® gjut-akryl 5 mm	Mått:	1850 x 950 mm	Innehåll:	1 st	Utloppsrör
	Dubbelmantlad	Totalhöjd:	635 mm			
	Glasfiberförstärkning	Baddjup:	475 mm			
Rygglutning:	Enkel	Volym:	310 liter			
Placering:	Fristående	Vikt badkar:	50 kg (exkl. emballage)			

Översiktsbild:



Ritning:



Nordhem förbehåller sig rätten att utan föregående meddelande göra ändringar i produktens tekniska specifikation.

< Besök vår hemsida

NORDHEM VÄRME AB

Utängarna 26
SE - 417 48 Göteborg
Telefon: 031-23 25 27
Fax: 031-55 55 79
info@nordhem.se
www.nordhem.se

