

Carlsten Handdukstork

CSC1215 / CSE1215 / CKC1215 / CKE1215



TEKNISK SPECIFIKATION:

Yta: Antracit / Krom

Bredd: 125 mm. Höjd: 1200 mm. (1320 mm inkl. elpatron). Djup: 97-107 mm. c/c röranslutning: 75 mm.

Röranslutning: G15 (RG½) neråt.

Effekt W(dt50/dt30): se tabell nedan.

Temperaturområde: 0 - 60° C. Vikt netto: se tabell nedan. Vikt inkl. emballage: se tabell nedan.

Elversioner: 230V 150W, IP-Klass IP44.

Vätskefyllning: Vatten-glykol delar 7/3. Vätskevolym: se tabell.

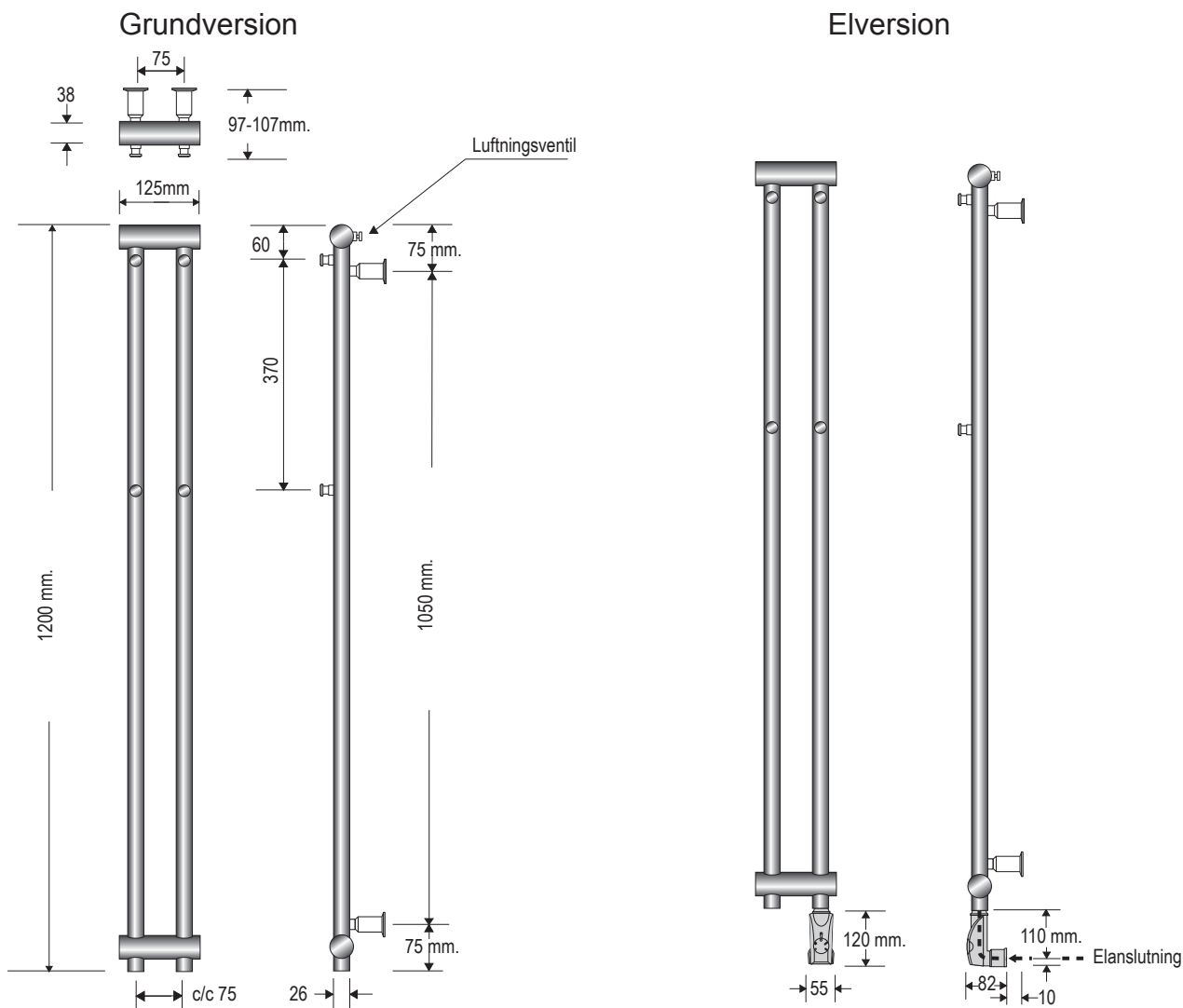
Art.nr.	Namn	Effekt W	Not.	Best.nr.	RSK-nr.	Fyllnadsvol.	Vikt netto	Vikt inkl. emballage
CSC1215	Carlsten grundversion antracit	126/66	OBS! EJ för VVC	CSC1215	8756596	2,1 lit	3,00 kg	4,50 kg
CSE1215	Carlsten elversion antracit	150	Inkl. PS1 elpatron	CSE1215	8756601	2,1 lit	5,40 kg	8,40 kg
CKC1215	Carlsten grundversion krom	85/44	OBS! EJ för VVC	CKC1215	8756810	2,1 lit	3,00 kg	4,50 kg
CKE1215	Carlsten elversion krom	150	Inkl. PK1 elpatron	CKE1215	8756815	2,1 lit	5,40 kg	8,40 kg

Notera:

Elversioner levereras monteringsklara med steglös elpatron samt fabriksfylld med vätska. Elversionen blir 120mm högre än grundversionen.

Elpatronen är standardmonterad på höger sida sett framifrån. OBS! Om elpatronen ska sitta på vänster sida, säg till vid beställning.

OBS! Denna handdukstork får EJ kopplas på VVC-system.



OBS! BORRA ALDRIG HÅL I VÄGGEN UTAN ATT FÖRST HA KONTROLLERAT MÅTTEN PÅ DET AKTUELLA EXEMPLARET.

Det kan finnas mindre måttskillnader. Nordhem fritar sig allt ansvar om förborring skett utan att ha följt monteringsanvisningen.

Handdukstorken ska monteras av behörig VVS/EI-installatör.

Nordhem förbehåller sig rätten att utan föregående meddelande göra ändringar i produktens tekniska specifikation.

Nordhem Värme AB

Tel: 031 - 23 25 27

Utängarna 26

Fax: 031 - 55 55 79

SE-417 48 Göteborg

info@nordhem.se

www.nordhem.se