

Ekenäs Handdukstork

EKC0770 och EKE0770



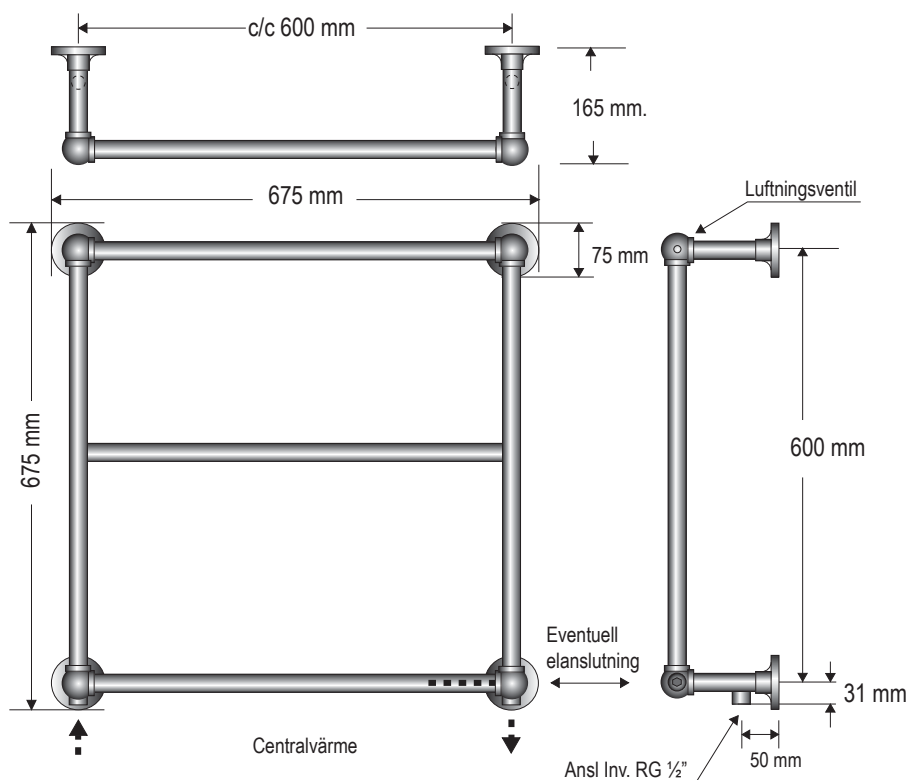
TEKNISK SPECIFIKATION:

Yta: Krom
 Bredd: 675 mm. Höjd: 675 mm. Djup: 165 mm. c/c röranslutning: 600 mm.
 Röranslutning: ½ RG neråt.
 Effekt W (dt50/dt30): se tabell nedan.
 Temperaturområde: 0 - 60°C. Vikt netto: se tabell nedan. Vikt inkl. emballage: se tabell nedan.
 Elversion: 230V, 100W, IP-klass IP44
 Vätskevolym se tabell.

Art.nr.	Namn	Effekt W	Not.	Best.nr.	RSK-nr.	Fyllnadsvol.	Vikt netto	Vikt inkl. emballage
EKC0770	Ekenäs grundversion krom	244/127	OBS! EJ för VVC	EKC0770	8756745	1,50 lit	7,00 kg	8,50 kg
EKE0770	Ekenäs Elversion krom	100	Inkl. PR1 elpatron	EKE0770	8756778	1,50 lit	9,00 kg	10,50 kg

Notera:

OBS! Denna handdukstork får EJ kopplas på VVC-system. Denna handdukstork kan endast kopplas in med ventil-set på 2-rörssystem. NH-ventilerna passar inte.



OBS! BORRA ALDRIG HÅL I VÄGGEN UTAN ATT FÖRST HA KONTROLLERAT MÅTTEN PÅ DET AKTUELLA EXEMPLARET.

Det kan finnas mindre måttskillnader. Nordhem fritar sig allt ansvar om förborring skett utan att ha följt monteringsanvisningen.

Handdukstorken ska monteras av behörig VVS/EI-installatör.

Nordhem förbehåller sig rätten att utan föregående meddelande göra ändringar i produktens tekniska specifikation.

Nordhem Värme AB
 Tel: 031 - 23 25 27

Utängarna 26
 Fax: 031 - 55 55 79

SE-417 48 Göteborg
 info@nordhem.se

www.nordhem.se