

PRODUKTBLAD BADKAR

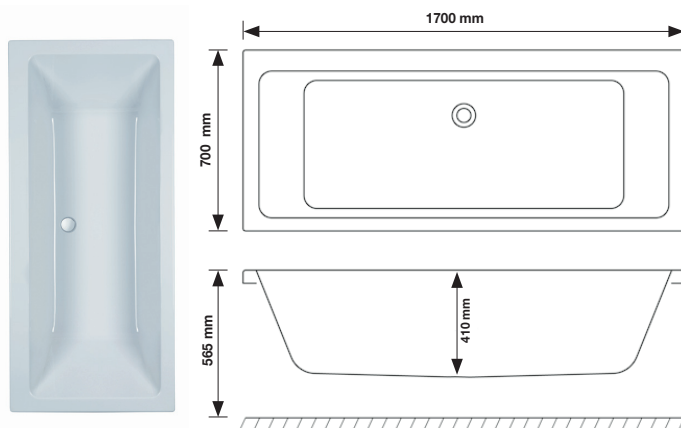
SALTHOLMEN

Art.nr. BS1770SLD RSK-nr. 7303187 GTIN. 7340100014532

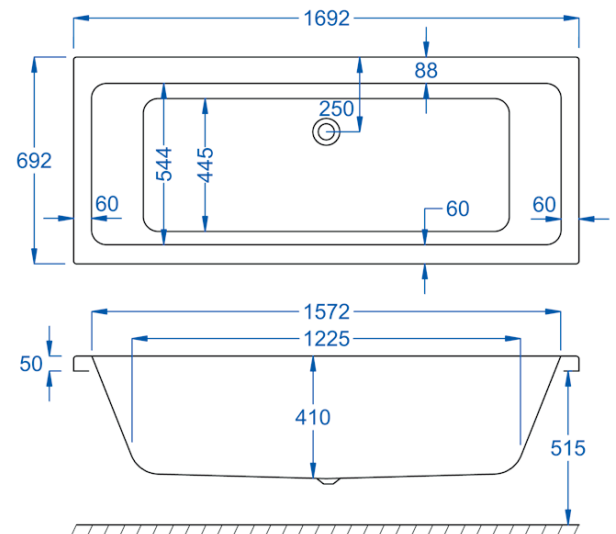
Tekniska specifikationer:

Material:	Vit sanitetsakryl 5 mm	Mått:	1700 x 700 mm	Innehåll:	2st	Metallskena
	Glasfiberförstärkning	Totalhöjd:	565 mm		4st	Gängad stång M10/M12
	Baseboard 18 mm	Baddjup:	410 mm		12st	Mutter M10/M12
Rygglutning:	Dubbel	Volym:	165 liter		8st	Självborrande skruv 19 mm
Placering:	Liksidigt	Vikt badkar:	26 kg (exkl. emballage)		4st	Ben 40 mm
					4st	Fot till ben
					1st	Pop-up ventil
					1st	Utloppsrör
					1st	Vinkelkoppling

Översiktsbild:



Ritning:



Produktblad Saltholmen BS1770SLD 20130515-1.1

Nordhem förbehåller sig rätten att utan föregående meddelande göra ändringar i produktens tekniska specifikation.



< Besök vår hemsida

NORDHEM VÄRME AB

Utängarna 26
SE - 417 48 Göteborg
Telefon: 031-23 25 27
Fax: 031-55 55 79
info@nordhem.se
www.nordhem.se