



PRODUKTBLAD BADKAR

SOLVIK

Art.nr. BZ1790NHE

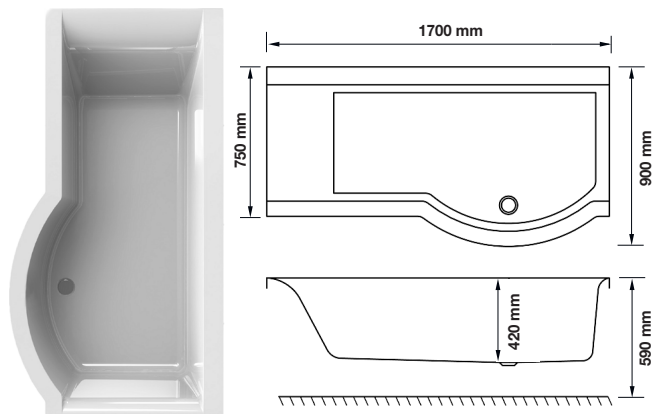
RSK-nr. 7303202

GTIN. 7340100014648

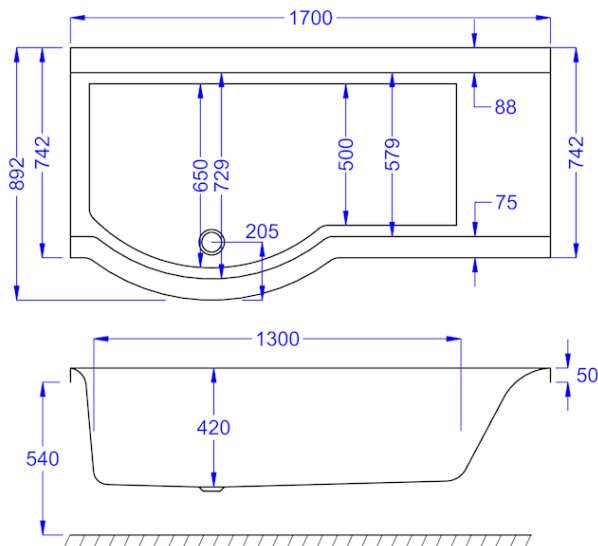
Tekniska specifikationer:

Material:	Vit sanitetsakryl 5 mm	Mått:	1700 x 900 mm	Innehåll:	2st	Metallskena
	Glasfiberförstärkning	Totalhöjd:	590 mm		5st	Gängad stång M10/M12
	Baseboard 18mm	Baddjup:	420 mm		15st	Mutter M10/M12
	Norduritförstärkning	Volym:	260 liter		8st	Självborrande skruv 19mm
Rygglutning:	Enkel	Vikt badkar:	38 kg (exkl. emballage)		5st	Ben 40mm
Placering:	Höger				5st	Fot till ben
					1st	Pop-up ventil
					1st	Utloppsrör
					1st	Vinkelkoppling

Översiktsbild:



Ritning:



Nordhem förbehåller sig rätten att utan föregående meddelande göra ändringar i produktens tekniska specifikation.

< Besök vår hemsida

NORDHEM VÄRME AB

Utängarna 26
SE - 417 48 Göteborg
Telefon: 031-23 25 27
Fax: 031-55 55 79
info@nordhem.se
www.nordhem.se

