



# PRODUKTBLAD BADKAR

## TOREKOV

Art.nr. BT1780SVD

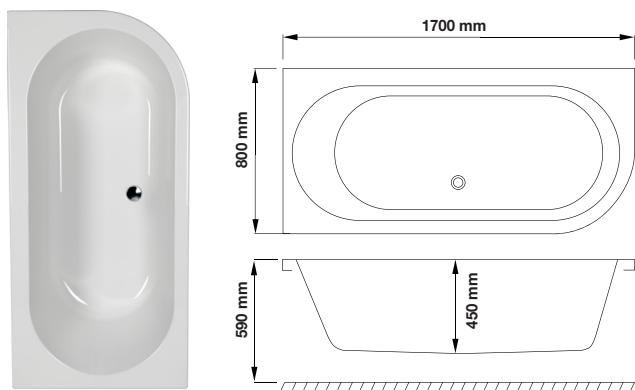
RSK-nr. 7303178

GTIN. 7340100014389

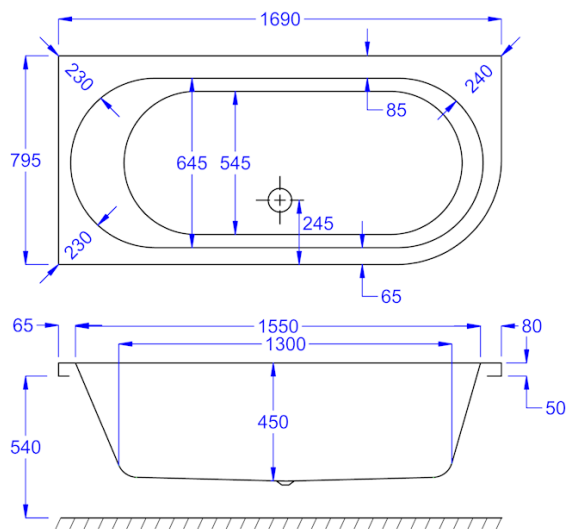
### Tekniska specifikationer:

<b>Material:</b>	Vit sanitetsakryl 5 mm	<b>Mått:</b>	1700 x 800 mm	<b>Innehåll:</b>	2st	Metallskena
	Glasfiberförstärkning	<b>Totalhöjd:</b>	590 mm		4st	Gängad stång M10/M12
	Baseboard 18mm	<b>Baddjup:</b>	450 mm		12st	Mutter M10/M12
<b>Rygglutning:</b>	Dubbel	<b>Volym:</b>	250 liter		8st	Självborrande skruv 19mm
<b>Placering:</b>	Vänster	<b>Vikt badkar:</b>	28 kg (exkl. emballage)		4st	Ben 40mm
					4st	Fot till ben
					1st	Pop-up ventil
					1st	Utloppsrör
					1st	Vinkelkoppling

### Översiktsbild:



### Ritning:



Nordhem förbehåller sig rätten att utan föregående meddelande göra ändringar i produktens tekniska specifikation.

< Besök vår hemsida

NORDHEM VÄRME AB

Utängarna 26  
SE - 417 48 Göteborg  
Telefon: 031-23 25 27  
Fax: 031-55 55 79  
info@nordhem.se  
www.nordhem.se

