

Ulriksdal Handdukstork

UKC0670/UKE0670, USC0670/USE0670 och URC0670/URE0670



TEKNISK SPECIFIKATION:

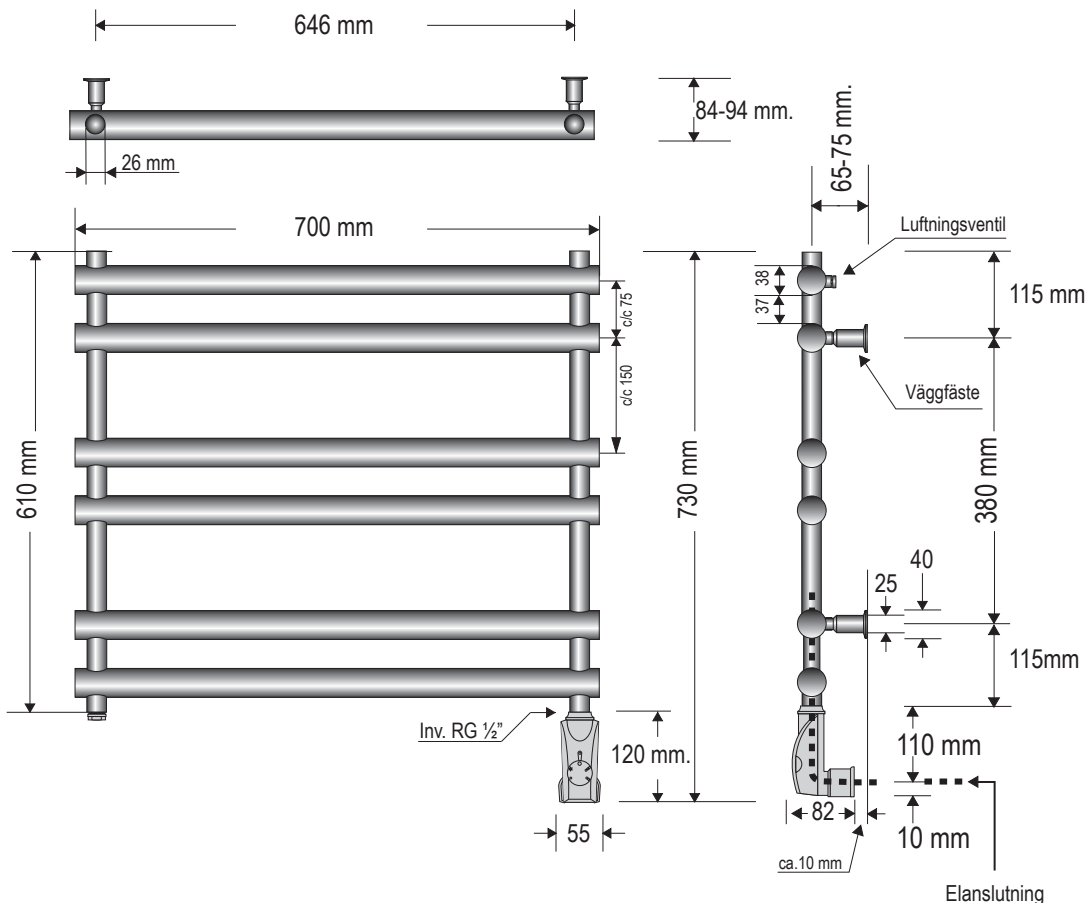
Yta: Krom, antracit, borstat rostfritt stål.
 Bredd: 700 mm. Höjd: 610 mm. (730mm inkl. elpatron). Djup: 84 - 94 mm. c/c röranslutning: 446 mm.
 Röranslutning: ½ RG neråt.
 Effekt W (dt50/dt30): se tabell nedan.
 Temperaturområde: 0 - 60° C. Vikt netto: se tabell nedan. Vikt inkl. emballage: se tabell nedan.
 Elversioner: 230 V 150 W, IP-Klass IP44.
 Vätskefyllning: Vatten-glykol delar 8/2. Vätskevolym se tabell.

Art.nr.	Namn	Effekt W	Not.	Best.nr.	RSK-nr.	Fyllnadsvol.	Vikt netto	Vikt inkl. emballage
UKC0670	Ulriksdal grundversion krom	268/139	OBS! EJ för VVC	UKC0670	8756750	4,20 lit	6,60 kg	9,50 kg
UKE0670	Ulriksdal elversion krom	150	Inkl. PK1 elpatron	UKE0670	8756783	4,20 lit	11,50 kg	15,40 kg
USC0670	Ulriksdal grundversion antracit	268/139	OBS! EJ för VVC	USC0670	8756768	4,20 lit	6,60 kg	9,50 kg
USE0670	Ulriksdal elversion antracit	150	Inkl. PS1 elpatron	USE0670	8756801	4,20 lit	11,50 kg	15,40 kg
URC0670	Ulriksdal grundversion rostfritt	268/139	OBS! EJ för VVC	URC0670	8756759	4,20 lit	6,60 kg	9,50 kg
URE0670	Ulriksdal elversion rostfritt	150	Inkl. PB1 elpatron	URE0670	8756792	4,20 lit	11,50 kg	15,40 kg

Notera:

Elversioner levereras monteringsklara med steglös elpatron samt fabriksfylld med vätska.
 Elpatronen är standardmonterad på höger sida sett framifrån. OBS! Om elpatronen ska sitta på vänster sida, säg till vid beställning.
 OBS! Denna handdukstork får EJ kopplas på VVC-system.

Produktblad-Uxx0670-110502-1.0



OBS! BORRA ALDRIG HÅL I VÄGGEN UTAN ATT FÖRST HA KONTROLLERAT MÅTTEN PÅ DET AKTUELLA EXEMPLARET.

Det kan finnas mindre mått differenser. Nordhem fritar sig allt ansvar om förborring skett utan att ha följt monteringsanvisningen.
 Handdukstorken ska monteras av behörig VVS/EI-installatör.
 Nordhem förbehåller sig rätten att utan föregående meddelande göra ändringar i produktens tekniska specifikation.

Nordhem Värme AB
 Tel: 031 - 23 25 27

Utängarna 26
 Fax: 031 - 55 55 79

SE-417 48 Göteborg
 info@nordhem.se

www.nordhem.se