

# Solliden Handdukstork

ZKC0650 / ZKE0650 och ZRC0650 / ZRE0650



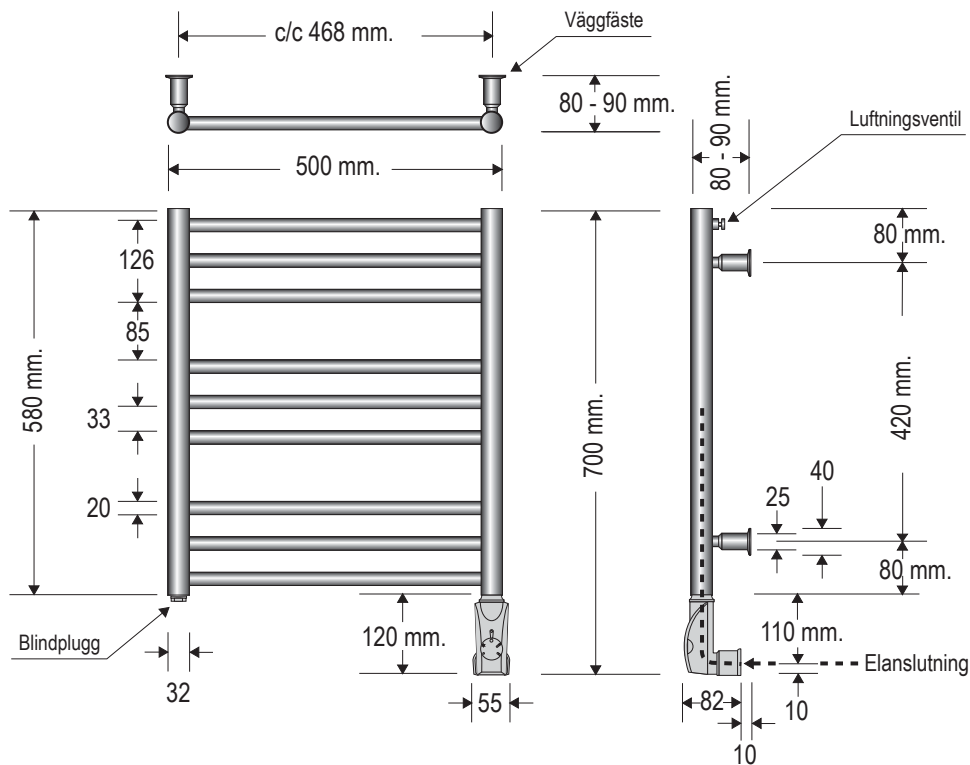
**TEKNISK SPECIFIKATION:**

Yta: Krom / Rostfritt.  
 Bredd: 500 mm. Höjd: 580 mm. (700 mm inkl. elpatron). Djup: 80-90 mm. c/c röranslutning: 468 mm.  
 Röranslutning: ½ RG neråt.  
 Effekt W(dt50/dt30): se tabell nedan.  
 Temperaturområde: 0 - 60° C. Vikt netto: se tabell nedan. Vikt inkl. emballage: se tabell nedan.  
 Elversioner: 230V 150W, IP-Klass IP44.  
 Vätskefyllning: Vatten-glykol delar 8/2. Vätskevolym: se tabell.

Art.nr.	Namn	Effekt W	Not.	Best.nr.	RSK-nr.	Fyllnadsvol.	Vikt netto	Vikt inkl. emballage
ZKC0650	Solliden grundversion krom	183/95	OBS! EJ för VVC	ZKC0650	8756321	1,56 lit	4,68 kg	5,80 kg
ZKE0650	Solliden elversion krom	150	Inkl. PK1 elpatron	ZKE0650	8756251	1,56 lit	6,60 kg	9,04 kg
ZRC0650	Solliden grundversion rostfri	183/95	OBS! EJ för VVC	ZRC0650	8756327	1,70 lit	3,80 kg	4,96 kg
ZRE0650	Solliden elversion rostfri	150	Inkl. PB1 elpatron	ZRE0650	8756257	1,70 lit	5,86 kg	8,28 kg

**Notera:**

Elversioner levereras monteringsklara med steglös elpatron samt fabriksfylld med vätska.  
 Elpatronen är standardmonterad på höger sida sett framifrån. OBS! Om elpatronen ska sitta på vänster sida, säg till vid beställning.  
 OBS! Denna handdukstork får EJ kopplas på VVC-system.



**OBS! BORRA ALDRIG HÅL I VÄGGEN UTAN ATT FÖRST HA KONTROLLERAT MÅTTEN PÅ DET AKTUELLA EXEMPLARET.**

Det kan finnas mindre måttskillnader. Nordhem fritar sig allt ansvar om förborring skett utan att ha följt monteringsanvisningen.

Handdukstorken ska monteras av behörig VVS/EI-installatör.

Nordhem förbehåller sig rätten att utan föregående meddelande göra ändringar i produktens tekniska specifikation.

Nordhem Värme AB  
 Tel: 031 - 23 25 27

Utängarna 26  
 Fax: 031 - 55 55 79

SE-417 48 Göteborg  
 info@nordhem.se

www.nordhem.se