

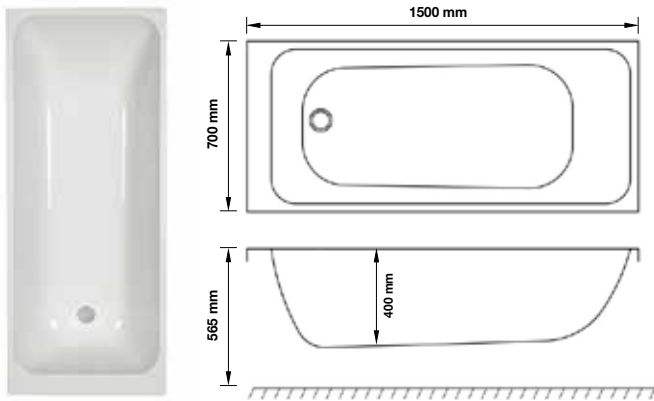
# PRODUKTBLAD BADKAR MARHOLMEN

Art.nr. BM1570NLE RSK-nr. 7303256 GTIN. 7340100016659

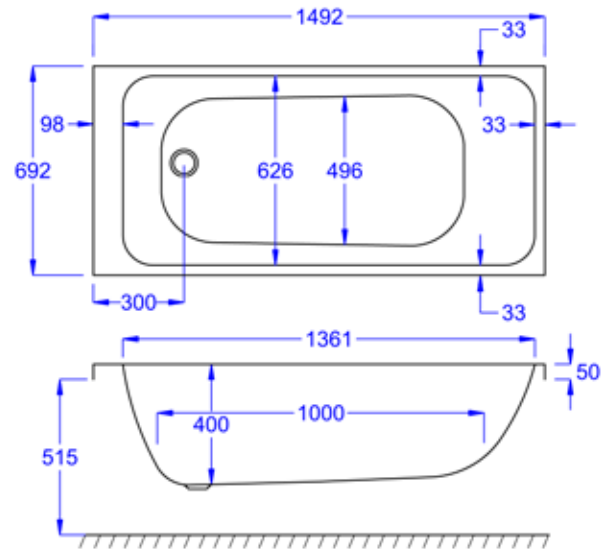
## Tekniska specifikationer:

<b>Material:</b>	Vit sanitetsakryl 5 mm	<b>Mått:</b>	1500 x 700 mm	<b>Innehåll:</b>	2st	Metallskena
	Glasfiberförstärkning	<b>Totalhöjd:</b>	565 mm		4st	Gängad stång M10/M12
	Baseboard 18mm	<b>Baddjup:</b>	400 mm		12st	Mutter M10/M12
	Norduritförstärkning	<b>Volym:</b>	190 liter		8st	Självborrande skruv 19mm
<b>Rygglutning:</b>	Enkel	<b>Vikt badkar:</b>	29 kg (exkl. emballage)		4st	Ben 40mm
<b>Placering:</b>	Liksidigt				4st	Fot till ben
					1st	Pop-up ventil
					1st	Utloppsrör
					1st	Vinkelkoppling

## Översiktsbild:



## Ritning:



Nordhem förbehåller sig rätten att utan föregående meddelande göra ändringar i produktens tekniska specifikation.

< Besök vår hemsida

NORDHEM VÄRME AB

Utängarna 26  
SE - 417 48 Göteborg  
Telefon: 031-23 25 27  
Fax: 031-55 55 79  
info@nordhem.se  
www.nordhem.se

