

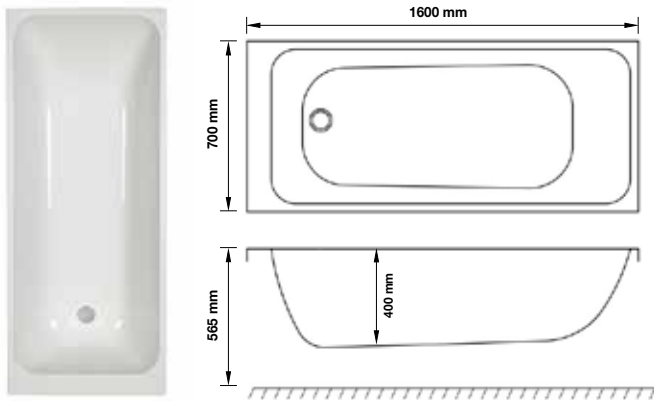
PRODUKTBLAD BADKAR MARHOLMEN

Art.nr. BM1670SLE RSK-nr. 7303259 GTIN. 7340100016680

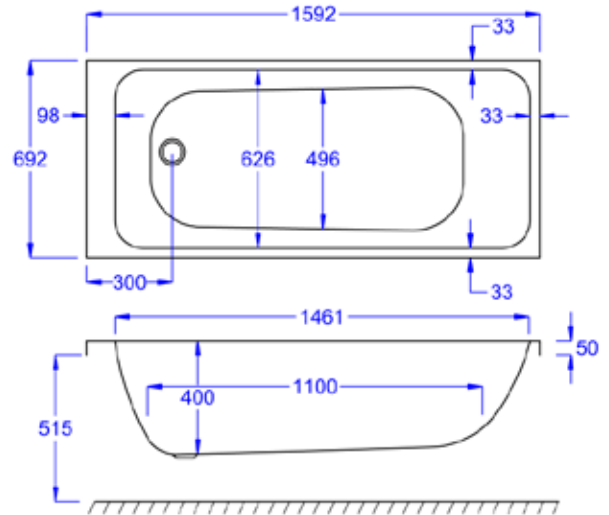
Tekniska specifikationer:

Material:	Vit sanitetsakryl 5 mm	Mått:	1600 x 700 mm	Innehåll:	2st	Metallskena
	Glasfiberförstärkning	Totalhöjd:	565 mm		4st	Gängad stång M10/M12
	Baseboard 18 mm	Baddjup:	400 mm		12st	Mutter M10/M12
Rygglutning:	Enkel	Volym:	204 liter		8st	Självborrande skruv 19 mm
Placering:	Liksidigt	Vikt badkar:	25 kg (exkl. emballage)		4st	Ben 40 mm
					4st	Fot till ben
					1st	Pop-up ventil
					1st	Utloppsrör
					1st	Vinkelkoppling

Översiktsbild:



Ritning:



Nordhem förbehåller sig rätten att utan föregående meddelande göra ändringar i produktens tekniska specifikation.

< Besök vår hemsida

NORDHEM VÄRME AB

Utängarna 26
SE - 417 48 Göteborg
Telefon: 031-23 25 27
Fax: 031-55 55 79
info@nordhem.se
www.nordhem.se

