

PRODUKTBLAD BADKAR APELVIKEN

Art.nr. BA1685SHE

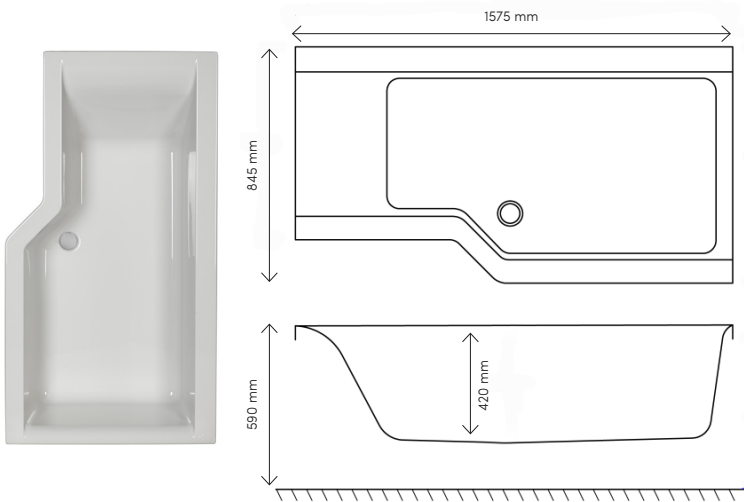
RSK-nr. 737680

GTIN. 7340100017625

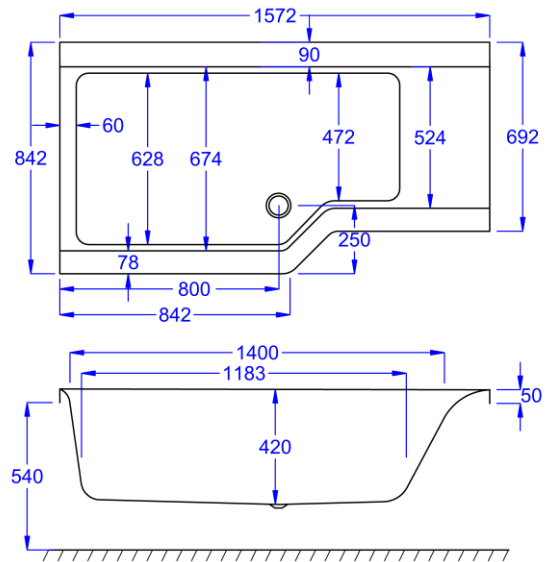
Tekniska specifikationer:

Material:	Vit sanitetsakryl 5 mm	Mått:	1575 x 845 mm	Innehåll:	2st	Metallskena
	Glasfiberförstärkning	Totalhöjd:	590 mm		5st	Gängad stång M10/M12
	Baseboard 18mm	Baddjup:	420 mm		15st	Mutter M10/M12
		Volym:	225 liter		8st	Självborrande skruv 19mm
Rygglutning:	Enkel	Vikt badkar:	29 kg (exkl. emballage)		5st	Ben 40mm
Placering:	Höger				5st	Fot till ben
					1st	Pop-up ventil
					1st	Utfloppsrör
					1st	Vinkelkoppling

Översiktsbild:



Ritning:



OBS! Denna ritning visar vänsterutförande, men det har ingen betydelse för måtten.

Nordhem förbehåller sig rätten att utan föregående meddelande göra ändringar i produktens tekniska specifikation.

NORDHEM VÄRME AB

Utängarna 26
SE - 417 48 Göteborg
Telefon: 031-23 25 27
Fax: 031-55 55 79
info@nordhem.se
www.nordhem.se