

PRODUKTBLAD BADKAR HÖLLVIKEN

Art.nr. BHL1270SLE

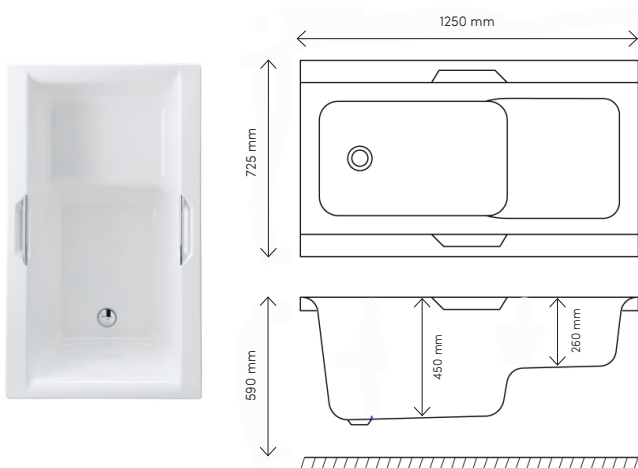
RSK-nr. 7336114

GTIN. 7340100017960

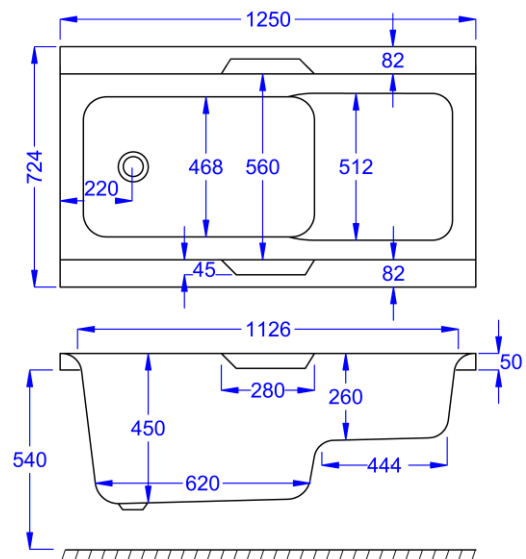
Tekniska specifikationer:

Material:	Vit sanitetsakryl 5 mm	Mått:	1250 x 725 mm	Innehåll:	2st	Metallskena
	Glasfiberförstärkning	Totalhöjd:	590 mm		4st	Gängad stång M10/M12
	Baseboard 18mm	Baddjup:	450/260 mm		18st	Mutter M10/M12
		Volym:	155 liter		8st	Självborrande skruv 19mm
Rygglutning:	Enkel	Vikt badkar:	25 kg (exkl. emballage)		4st	Ben 40mm
Placering:	Liksidigt				4st	Fot till ben
					1st	Förstärkningskena
					2st	Förstärkningsplatta
					1st	Stödfot
					1st	Pop-up ventil
					1st	Utloppsrör
					1st	Vinkelkoppling

Översiktsbild:



Ritning:



Nordhem förbehåller sig rätten att utan föregående meddelande göra ändringar i produktens tekniska specifikation.

NORDHEM VÄRME AB

Utängarna 26
SE - 417 48 Göteborg
Telefon: 031-23 25 27
Fax: 031-55 55 79
info@nordhem.se
www.nordhem.se