

PRODUKTBLAD BADKAR MARHOLMEN

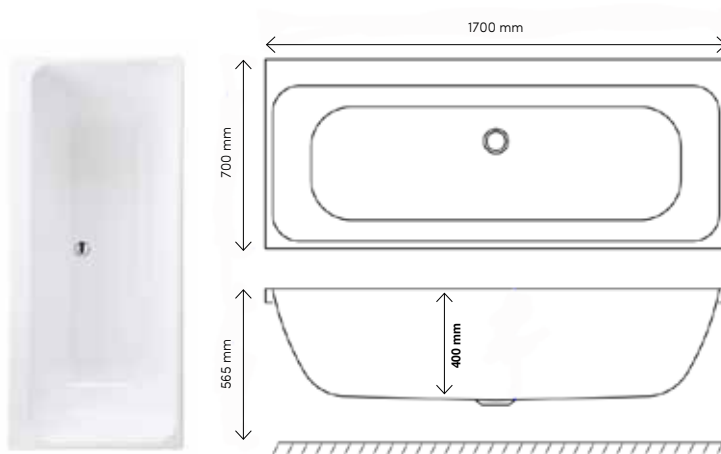
Art.nr. BM1770NLD RSK-nr. 7351346

GTIN. 7340100017939

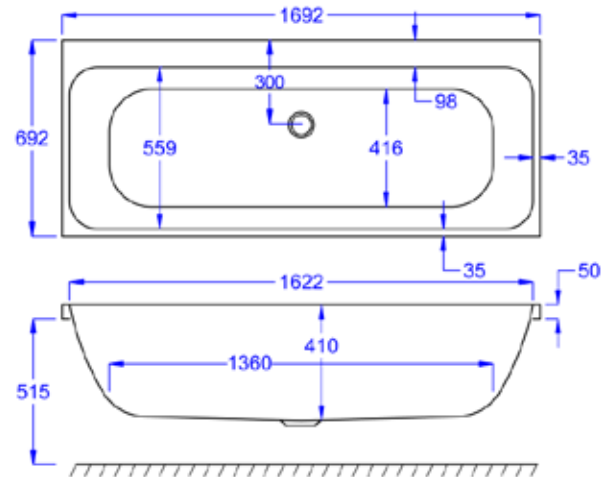
Tekniska specifikationer:

Material:	Vit sanitetsakryl 5 mm	Mått:	1700 x 700 mm	Innehåll:	2st	Metallskena
	Glasfiberförstärkning	Totalhöjd:	565 mm		4st	Gängad stång M10/M12
	Baseboard 18mm	Baddjup:	400 mm		12st	Mutter M10/M12
	Norduritförstärkning	Volym:	205 liter		8st	Självborrande skruv 19mm
Rygglutning:	Dubbel	Vikt badkar:	29 kg (exkl. emballage)		4st	Ben 40mm
Placering:	Liksidigt				4st	Fot till ben
					1st	Pop-up ventil
					1st	Utloppsör
					1st	Vinkelkoppling

Översiktsbild:



Ritning:



Nordhem förbehåller sig rätten att utan föregående meddelande göra ändringar i produktens tekniska specifikation.

NORDHEM VÄRME AB

Utängarna 26
SE - 417 48 Göteborg
Telefon: 031-23 25 27
Fax: 031-55 55 79
info@nordhem.se
www.nordhem.se