

MONTERINGSANVISNING

RSK nummer 8730090, 8730091, 8730092, 8730093, 8754006, 8754007, 8754008, 8754009

Tjolöholm Handdukstork högervariant

nordhem®



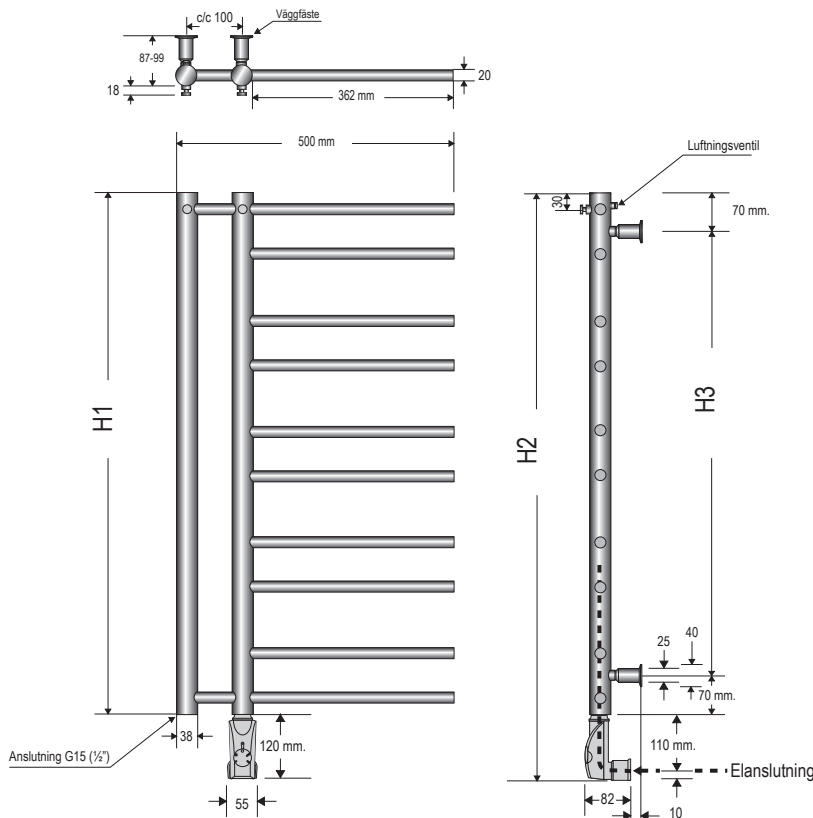
Elversion - Grundversion

OBS! BORRA ALDRIG HÅL I VÄGGEN UTAN ATT FÖRST HA KONTROLLERAT MÅTTEN PÅ DET AKTUELLA EXEMPLARET.
 Det kan finnas mindre måttskillnader. Nordhem fritar sig allt ansvar om förborring skett utan att ha mått på det aktuella exemplaret.
 De angivna måtten är endast avsedda för att kunna förbereda ev. kortlingar, rör och elframdragningar.
 Handdukstorken ska monteras av behörig VVS/EL-installatör.

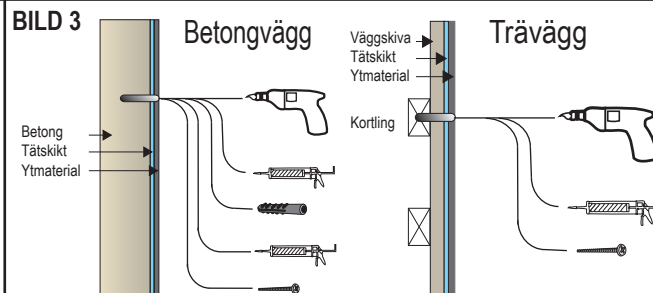
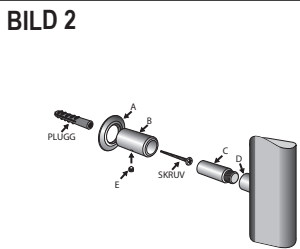


"Denna produkt är anpassad till branschregler Säker Vatteninstallation.
 Nordhem garanterar produktens funktion om branschreglerna och monteringsanvisningen följs."

BILD 1 OBS! Här visas elversionen! För Centralvärmedrift samt Kombidrift se nästa sida.



OBS! Denna handdukstork får EJ kopplas på VVC-system.
 Vid användande av enbart NH-ventil NK1 eller NK2 skall insticksröret kapas av 30cm.



- ### MONTERING.
- Se till att monteringen av handdukstorken sker på lämplig höjd från golvet. Tänk på brännskaderisken! Röranslutningarna neråt och luftningsnippeln uppåt.
 - Skruva fast de fyra gängade styrtapparna "C" (se Bild 2) i fästdon "D" som sitter på handdukstorken.
 - Mät c/c - måtten mellan de olika styrtapparna, både i sidled och höjled. Använd dessa mått och borra ev. fyra hål i väggen. Fäst täckbrickorna "A" och hylsorna "B" med skruv.
 - Handdukstorken ska fästas i en massiv konstruktion, t ex i regel, betong eller i särskild konstruktionsdetalj. Skruvfästningar får inte utföras enbart i väggskivan. Tätskiktet måste återställas noga. (Se Bild 3). Hålet får ej borraras så djupt att silikon kan pressas igenom kortlingen. Vid trävägg med våtrumsskiva återställs tätskiktet igenom att lägga silikon i hålet innan skruv monteras. Vid betongvägg återställs tätskiktet med silikon både innan pluggen och sedan innan skruven monteras.
 - Lyft upp handdukstorken på plats. Fixera styrtapparna "C" med låsskruvarna "E" som skruvas in i hylsorna "B".
 - När vattnet är anslutet och/eller elanslutningen är klar och handdukstorken är fylld med vätska, ska den testköras. Efter 1 timmes körning ska luftskruven öppnas för att släppa ut ev. luft eller övertryck. OBS! Skydda dig mot brännskador från ev. stänk. Skruva sedan åt luftningsventilen.

TJAC0950H - TJAE0950H
 TJKC0950H - TJKE0950H

c/c = 100 mm
 H1 = 940 mm
 H2 = 1060 mm
 H3 = 800 mm

TJAC1550H - TJAE1550H
 TJKC1550H - TJKE1550H

c/c = 100 mm
 H1 = 1540 mm
 H2 = 1660 mm
 H3 = 1400 mm

Eftersom värmen fördelas i handdukstorken med själv-cirkulation kommer i elversionen de nedersta rören att hålla lägre temperatur än resten av handdukstorken.

Nordhem Värme AB
 Tel: 031 - 23 25 27

Utängarna 26
 Fax: 031 - 55 55 79

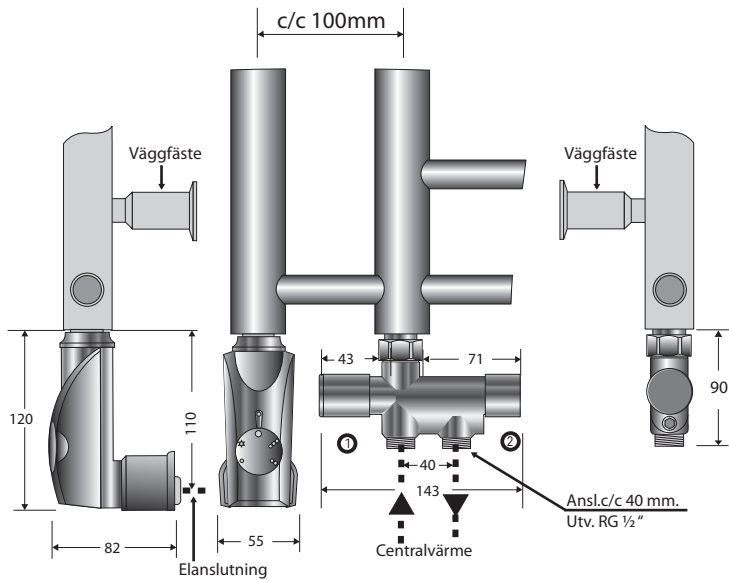
SE-417 48 Göteborg
 info@nordhem.se

www.nordhem.se

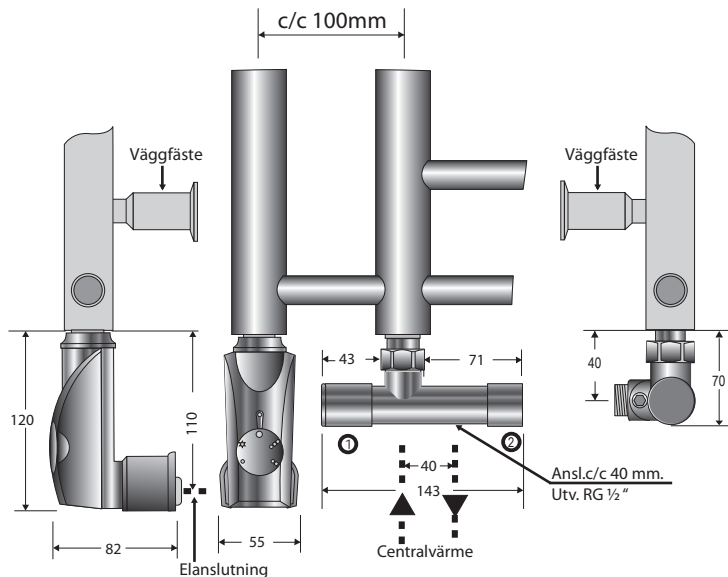
Monteringsanvisning-Tjolöholm 20160115-1.1

MONTERINGSANVISNING

Kombidrift med ventil NK1



Kombidrift med ventil NK12



Termostatvredets lägen:

- Värme av
- ☆ Frostvakt
- Läge 1 låg temp.
- ◻ Läge 2 medel temp.
- ◻◻ Läge 3 max temp.

- ① Flödesventil
- ② Justerbar returventil under hatten.
Levereras helt öppen som standard.

Användning vid kombidrift.

Vid drift sommartid då ingen värme kommer från systemet stängs flödesventilen av och elpatronen sätts på önskad temperatur.

Vid drift vintertid stängs elpatronen av och flödesventilen öppnas och justeras till önskad temperatur.

C/C-mått och ev. höjd/bredd mått återfinns på den utvalda handdukstorkens produktblad eller i Nordhems produktkatalog. Handdukstorken ska monteras av behörig VVS/EI-installatör.