

PRODUKTBLAD BADKAR TOREKOV

Art.nr. BT1670NHD

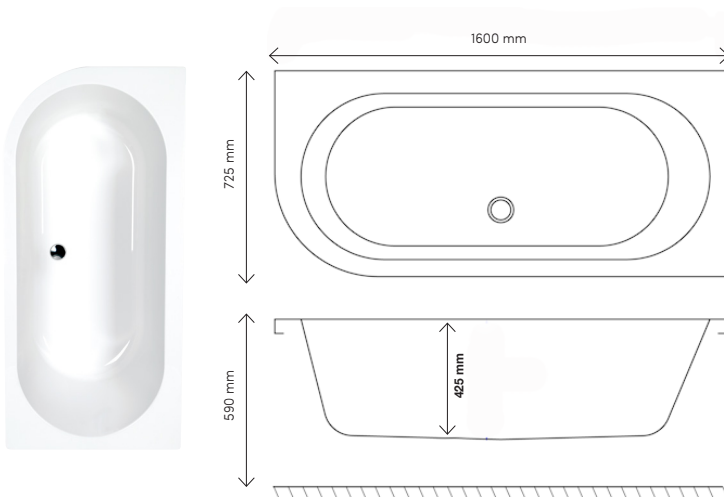
RSK-nr. 7351351

GTIN. 7340100017878

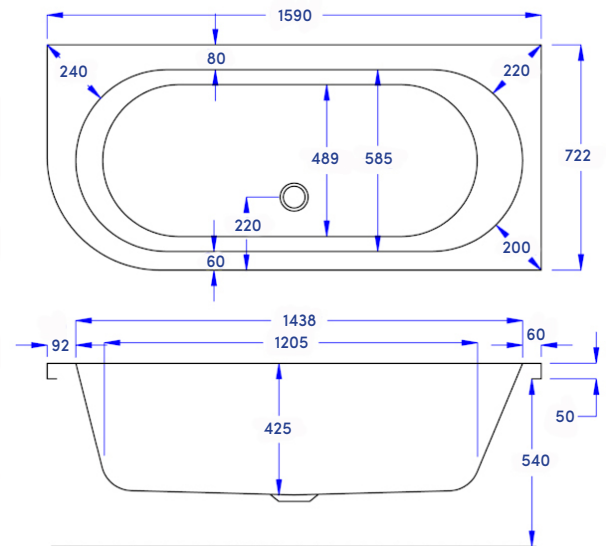
Tekniska specifikationer:

| | | | | | | |
|---------------------|------------------------|---------------------|-------------------------|------------------|------|--------------------------|
| Material: | Vit sanitetsakryl 5 mm | Mått: | 1600 x 725 mm | Innehåll: | 2st | Metallskena |
| | Glasfiberförstärkning | Totalhöjd: | 590 mm | | 4st | Gängad stång M10/M12 |
| | Baseboard 18mm | Baddjup: | 425 mm | | 12st | Mutter M10/M12 |
| | Norduritförstärkning | Volym: | 197 liter | | 8st | Självborrande skruv 19mm |
| Rygglutning: | Dubbel | Vikt badkar: | 31 kg (exkl. emballage) | | 4st | Ben 40mm |
| Placering: | Höger | | | | 4st | Fot till ben |
| | | | | | 1st | Pop-up ventil |
| | | | | | 1st | Utfloppsör |
| | | | | | 1st | Vinkelkoppling |

Översiktsbild:



Ritning:



Nordhem förbehåller sig rätten att utan föregående meddelande göra ändringar i produktens tekniska specifikation.

NORDHEM VÄRME AB

Utängarna 26
SE - 417 48 Göteborg
Telefon: 031-23 25 27
Fax: 031-55 55 79
info@nordhem.se
www.nordhem.se