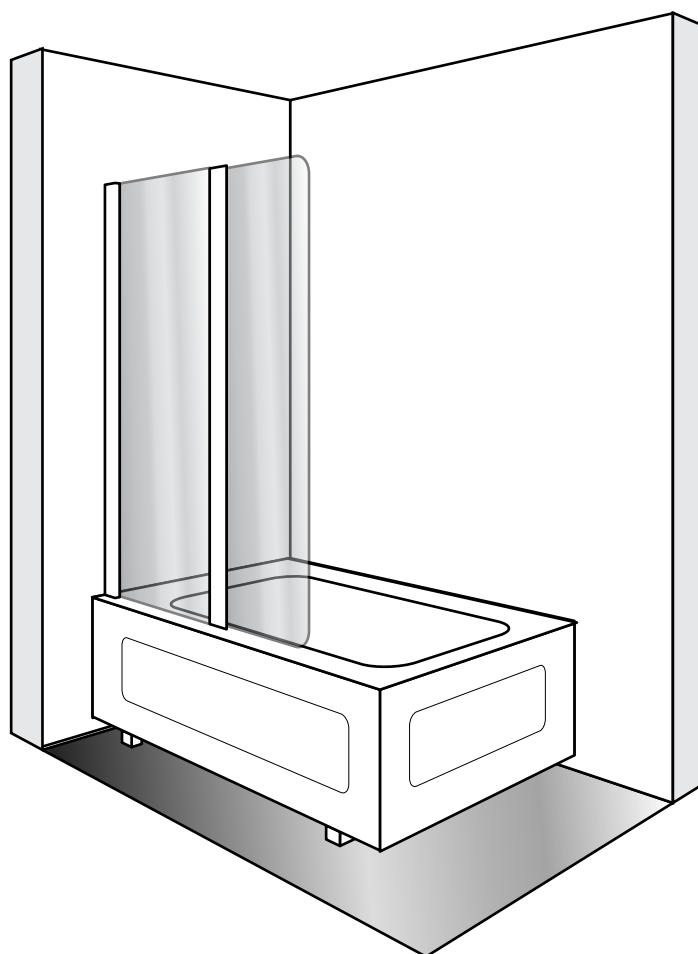


MONTERINGSANVISNING

Gotland Dusch

RSK 7380828

NORDHEM 



Viktigt!

Härdat säkerhetsglas måste skyddas från slag och stötar. Slag mot glaskant kan göra att glaset splittras.

Gotland Dusch

RSK 7380828

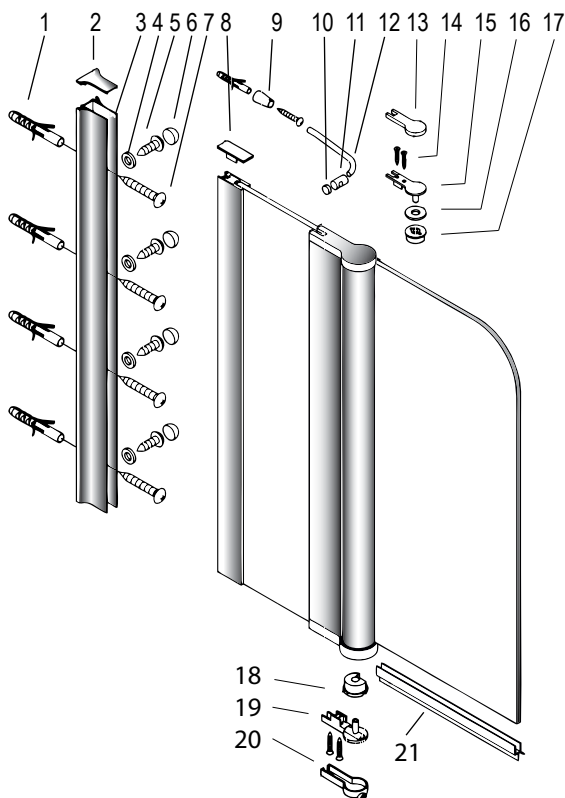


OBS! BORRA ALDRIG HÅL I VÄGGEN UTAN ATT FÖRST HA KONTROLLERAT MÅTTEN PÅ DET AKTUELLA EXEMPLARET.
 Det kan finnas mindre måttskillnader. Nordhem fritar sig allt ansvar om förborring skett utan att ha mätt på det aktuella exemplaret.
 De angivna måtten är endast avsedda för att kunna förbereda ev. kortlingar.



*"Denna produkt är anpassad till branschregler Säker Vatteninstallation.
 Nordhem garanterar produktens funktion om branschreglerna och monteringsanvisningen följs."*

Nr	Detalj	Antal
1	Plugg	5
2	Täcklock	1
3	Väggprofil	1
4	Täckhattsbricka	3
5	ST4x12 Skruv	3
6	ST4x12 Täckhatt	3
7	ST5x50 Skruv	5
8	Övre täcklock	1
9	Väggfäste	1
10	Täckbricka fäste	1
11	Glasfäste	1
12	Stödarm	1
13	Täcklock gångjärn	1
14	ST4x20	4
15	Övre gångjärn	1
16	Bricka	1
17	Gångjärnsplugg V	1
	Gångjärnsplugg H	1
18	Gångjärnsplugg V	1
	Gångjärnsplugg H	1
19	Nedre gångjärn	1
20	Nedre täcklock	1
21	Golvsläpplist	1



Monteringsanvisning-Gotland 1 av 5 20120320-2.0

MONTERING.

- Bild:**
- Mät upp för väggprofilen. Angivna mått gäller till ytterkant på profilerna. Använd vattenpass. Märk upp för hålen. Borra sedan hål i väggen och skruva fast väggprofilerna med lämpligt fästmaterial. Se till att de avlånga hålen på sidan av profilen är på insidan av duschen. (Se sidan 4).
 - Duschen ska fästas i en massiv konstruktion, t. ex i regel, betong eller i särskild konstruktionsdetalj. Skruvfästningar får inte utföras enbart i väggskivan. Tätskiktet måste återställas noga. Hålet får ej borrar så djupt att silikon kan pressas igenom kortlingen. Vid trävägg med våtrumsskiva återställs tätskiktet genom att lägga silikon i hålet innan skruv monteras. Vid betongvägg återställs tätskiktet med silikon både innan pluggen och sedan innan skruven monteras.
 - Vill man kan man lägga en sträng silikon på baksidan av väggprofilen innan monteringen. Detta gör att man slipper silikon på insidan av duschen som kan bli missfärgad med tiden. (Se sidan 4).
 - Montera dit gångjärnspluggarna, Bottom Left och Top Left för vänsterhängd dörr, Bottom Right och Top Right för högerhängd dörr. Texten finns nere i botten av pluggarna. Montera även dit den kromade brickan (16).
 - Montera dit det nedre gångjärnet (19) och sätt dit den nedre täckkåpan (20) på det fasta partiet. För in väggen i väggprofilen. Läg en klick silikon under gångjärnet så blir det extra stabilt.
 - Ställ dit dörren och montera det övre gångjärnet (15) samt övre täckkåpa (13). Sätt ihop stödarmen och märk upp på väggen var fästet ska sitta. Borra, täta och skruva dit väggfästet och montera stödarmen. Justera sedan in duschen så att allt är rakt och inga glipor finns. När duschen är på plats, borra 3 hål med diameter 3,2mm i varje väggprofil och fixera sedan duschen med täckhattsbricka (4), skruv (5) och täckhatt (6).
 Montera täcklock (3) och (8).
 Montera dit golvsläpplisten. Lite vatten på glaset gör det lättare att få på den.
 Täta slutligen skarven mellan vägg och profil på utsidan duschen med våtrumssilikon om inte detta gjordes bakom väggprofilen innan monteringen.

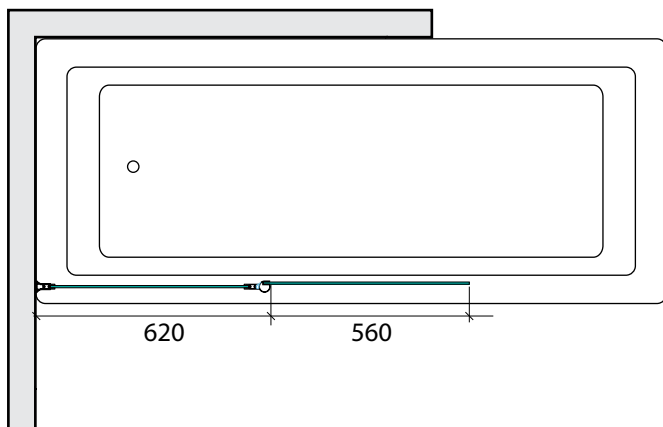
Nordhem Värme AB
 Tel: 031 - 23 25 27

Utängarna 26
 Fax: 031 - 55 55 79

SE-417 48 Göteborg
 info@nordhem.se

www.nordhem.se

Gotland Dusch



Härdat Säkerhetsglas

Nordhems duschar är gjorda i härdat säkerhetsglas. Skydda glaset från slag och stötar under hela monteringen. Speciellt hörn och kanter är känsliga. Glaset kan splittras om det stöter emot något hårt såsom kakel, klinkers eller andra hårda ytor. Ställ aldrig oskyddad glaskant mot hårda ytor, använd emballaget som skydd.

OBS!

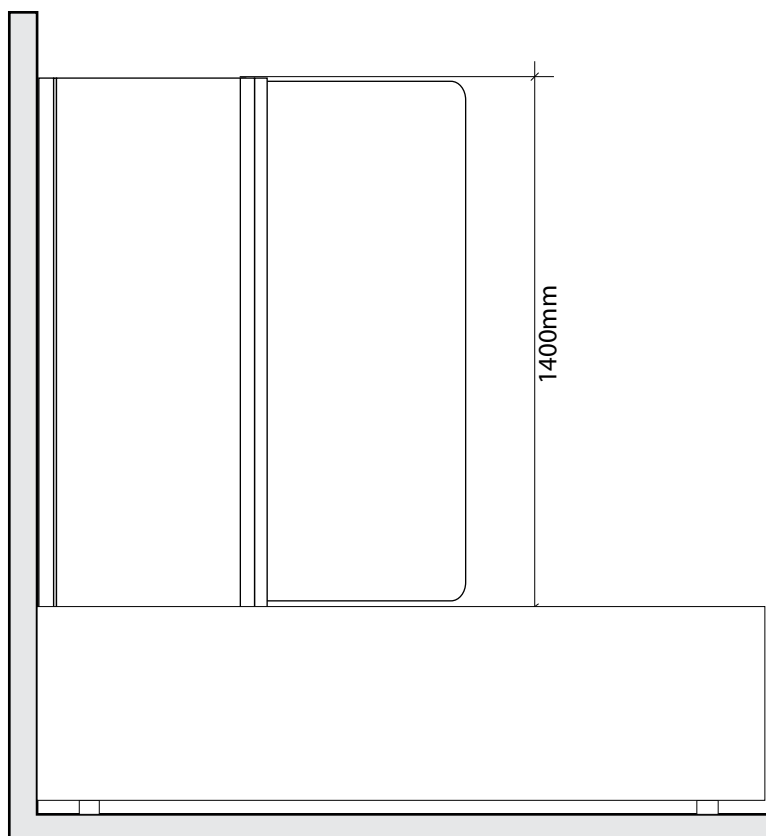
Observera att glaset kommer 25mm innanför väggprofilens ytterkant. Profilen kan justeras 10mm utåt eller inåt för att kunna ta upp ojämnheter i väggen. Angivna mått gäller vid raka väggar.

Viktigt!

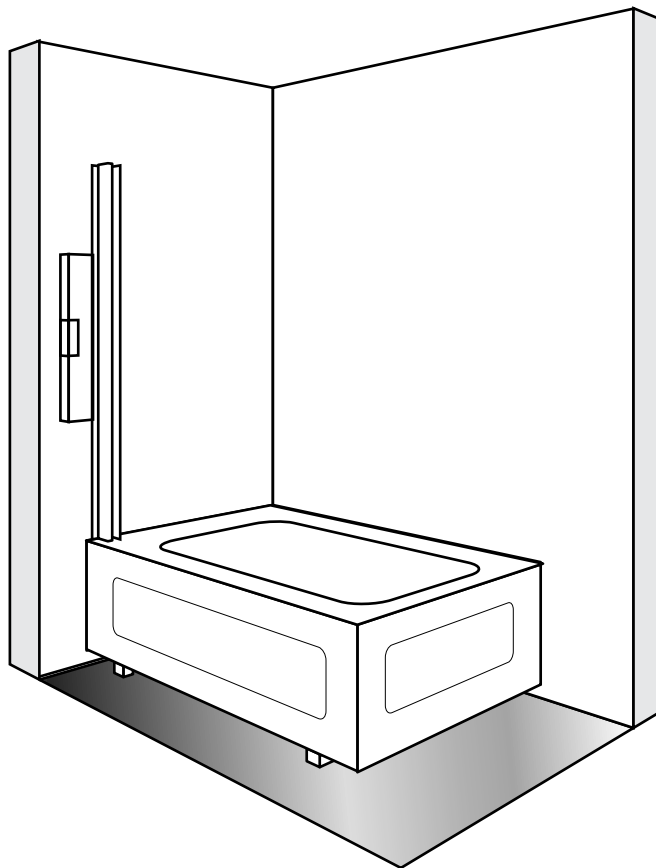
Vänta med att använda duschen tills silikonet har härdat, cirka 24 timmar. Använd inte våld. Handskas varsamt med profiler och glas så att de inte repas.

Underhåll

Vid rengöring använd neutrala rengöringsmedel och mjuk trasa. Gångjärnen ska smörjas med silikonfett 2 ggr per år.

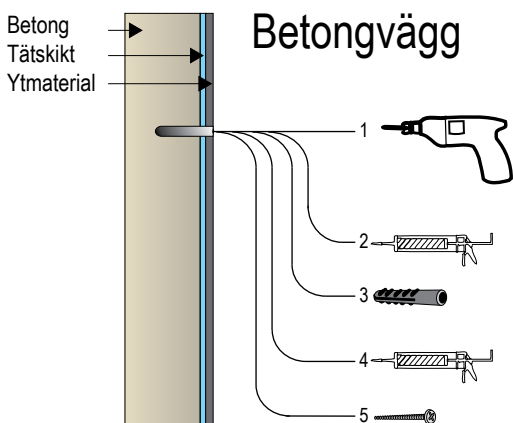
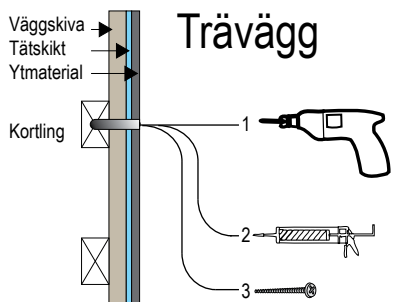


Gotland Dusch



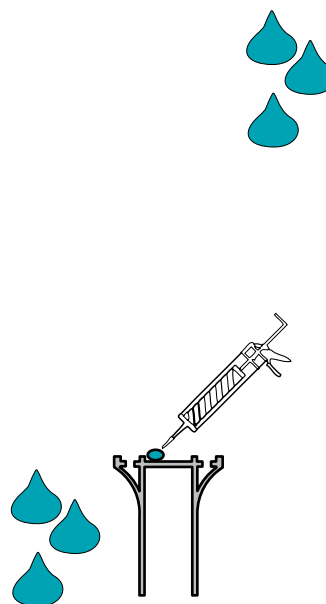
Monteringsanvisning-Gotland 3 av 5 20120320-2.0

2



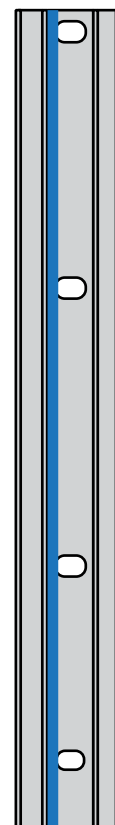
3

Silikonsträng närmast duschens insida på baksidan av väggprofilen !



Insida av duschi!

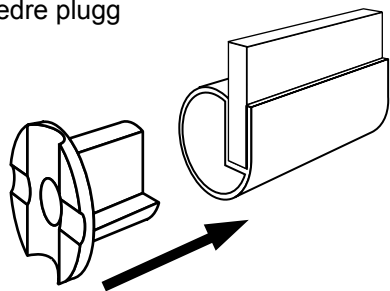
Utsida av duschi!



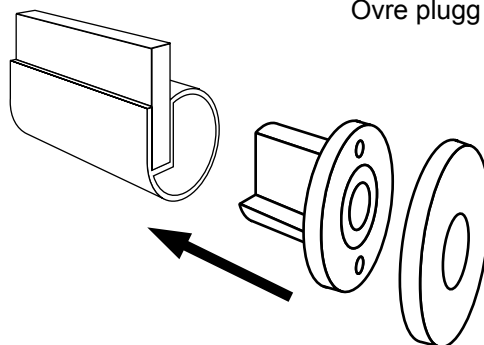
Gotland Dusch



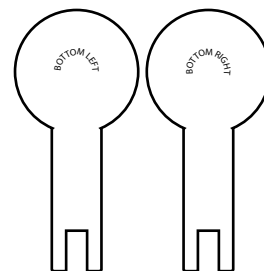
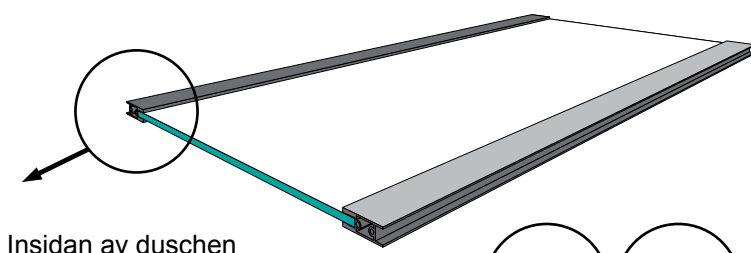
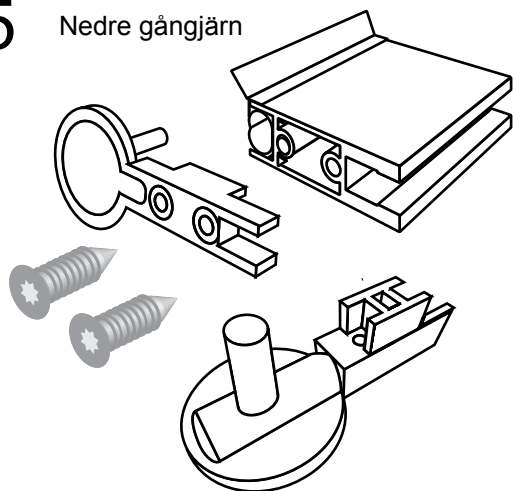
4 Nedre plugg



Övre plugg

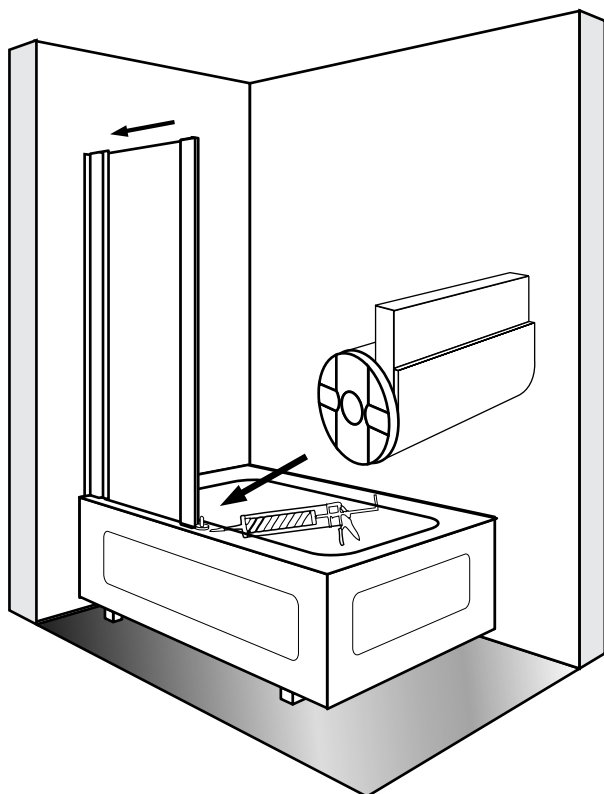


5 Nedre gångjärn

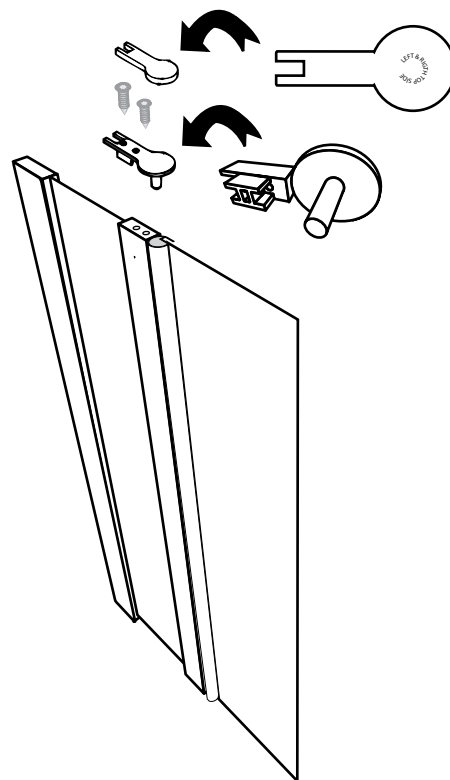


Nedre täcklock vänster eller höger

6



7

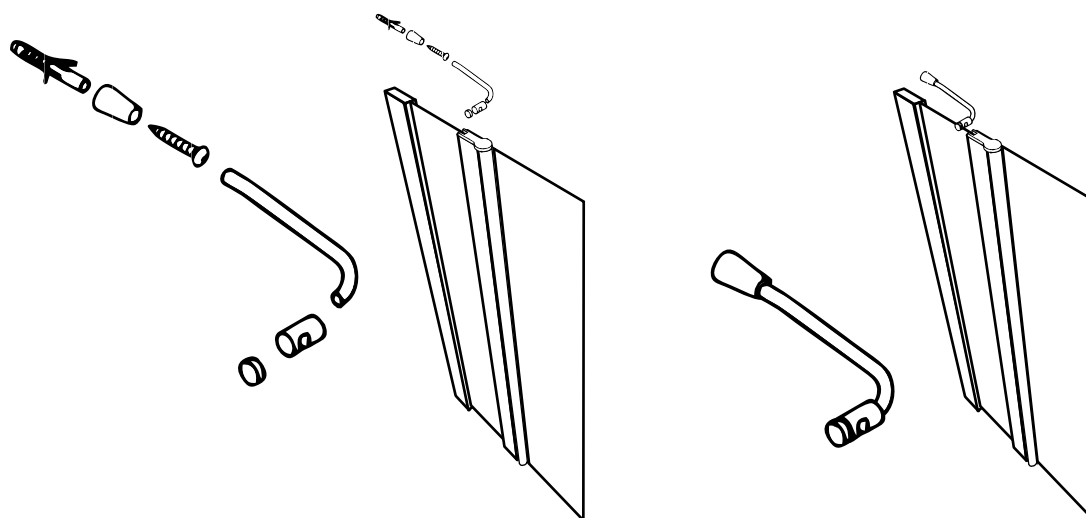


Monteringsanvisning-Gotland 4 av 5 20120320-2.0

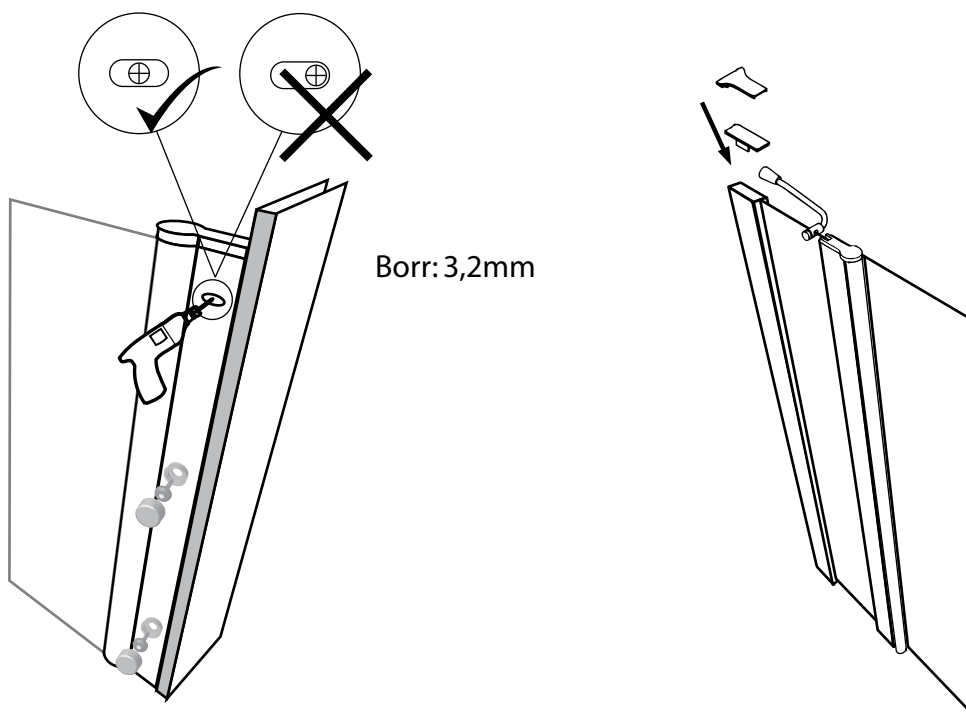
Gotland Dusch



8

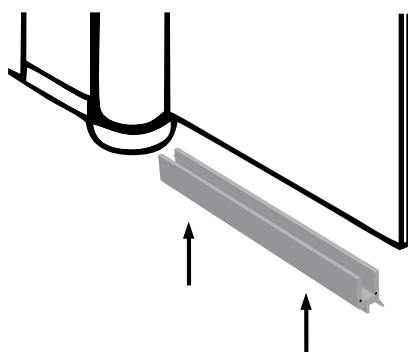


9



Borr: 3,2mm

10



Monteringsanvisning-Gotland 5 av 5 20120320-2.0