

SV

MONTERINGSANVISNING BADKAR BRÅVIKEN

Art.nr. BB1895LFE

RSK.nr 7303191

Monteringsanvisning Bråviken 20150317 - 1.3



Innehåll:

Installation av badkar

Skötselråd, övrig information & mått etc

s. 2-3

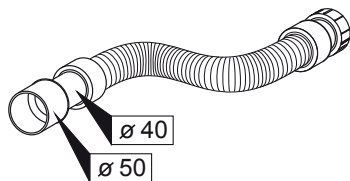
s. 4

MONTERINGSANVISNING

STEG FÖR STEG

Innehåll:

Utlöppsrör (1st)



Mått (mm):

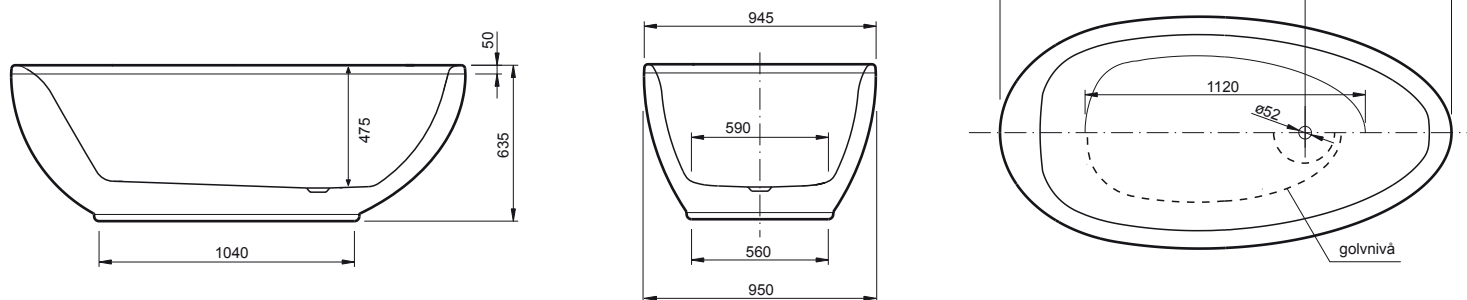
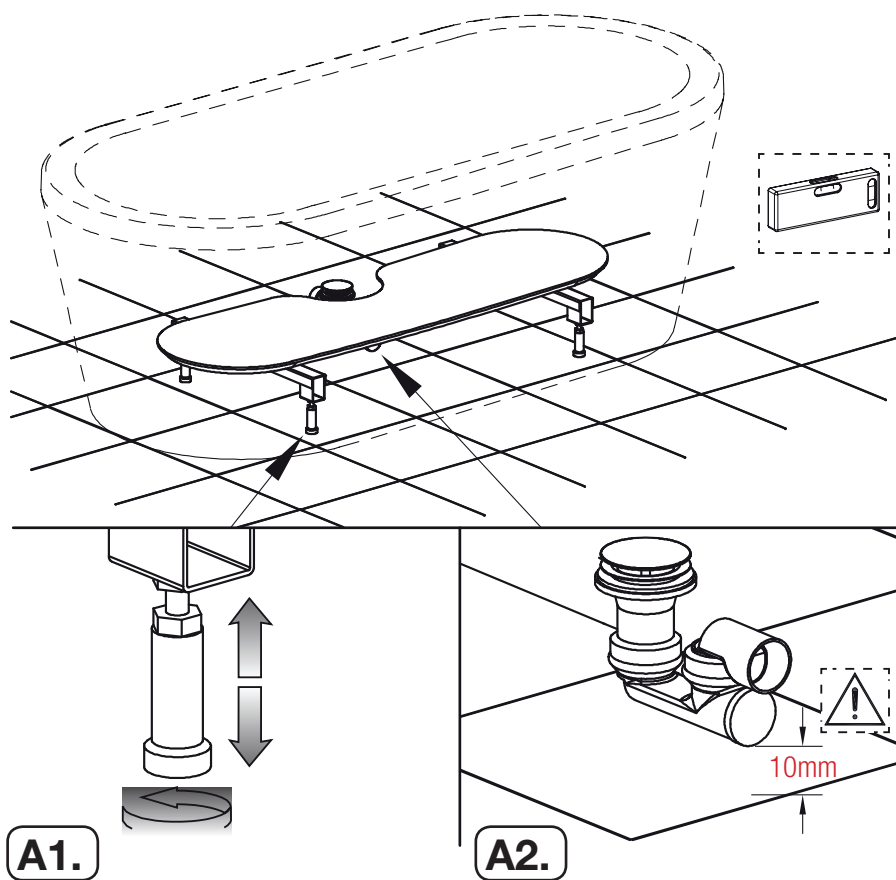
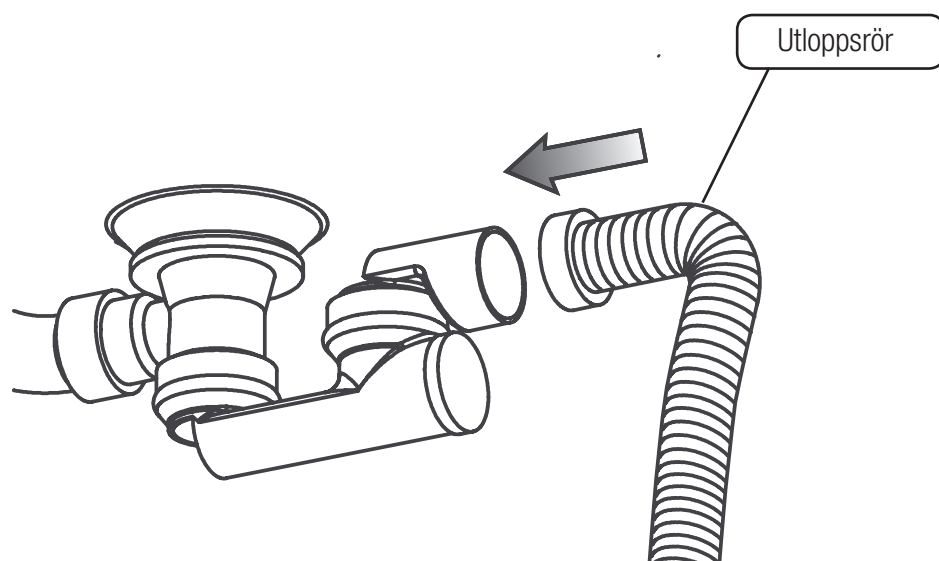


Fig. A



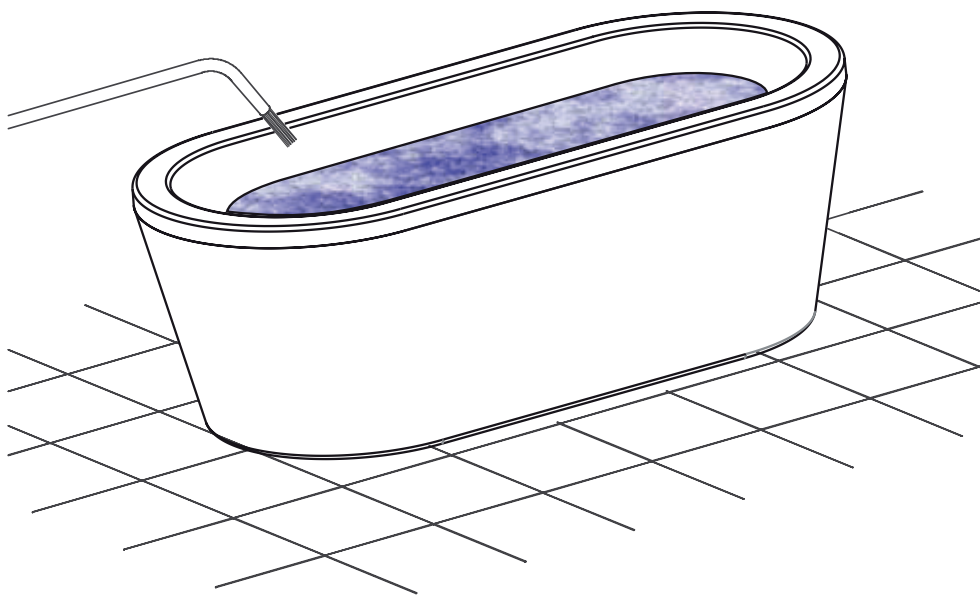
1. Innan installationen, kontrollera att badkaret inte har skadats under transporten.
2. Lägg en filt, matta eller liknande mjukt material på golvet för att förhindra att badkaret repas och placera försiktigt badkaret på sidan på detta.
3. Justera badkarsbenen så att badkaret står i vågrätt läge (**fig. A1**). Använd gärna ett vattenpass för att se till så att badkaret inte lutar.
4. Var uppmärksam på att avloppssatsen från badkaret är minst **10mm** från golvet (**fig. A2**).

Fig. B



5. Montera fast utloppsörret i badkaret (**fig. B**).

Fig. C



6. Vänd på badkaret. Fyll sedan badkaret med vatten och kontrollera att inga anslutningar läcker (**fig. C**). Tappa sedan ur vattnet.

SKÖTSELRÅD & ÖVRIG INFORMATION

Skötsel av ditt badkar:

Genom att följa följande punkter så håller du ditt badkar fräscht i många år framöver:

- Varje gång efter användning ska badkaret sköljas med rent vatten eller vatten och flytande rengöringsmedel (läs noga under "Viktigt" nedan) för att inte skada ytan. Detta bör ske snarast efter användning då badkarsytan fortfarande är varm. Därigenom kan olösliga tvål-, fett- och smutsavlagringar som annars skulle härda på ytan avlägsnas lättare.
- I områden med hårt vatten bildas kalkavlagringar. Kalkavlagringar avlägsnas genom att rengöra badkaret efter användning med en mjuk svamp och flytande diskmedel i varmt vatten. Skölj sedan ordentligt med kallt vatten.
- Med jämna mellanrum bör ventil och utloppsrör rensas från eventuella föroreningar.

Badkaret ska inte vara kontinuerligt vattenfyllt utan ska tömmas efter varje bad. Då behövs ingen kemikaliebehandling av vattnet.

Viktigt:

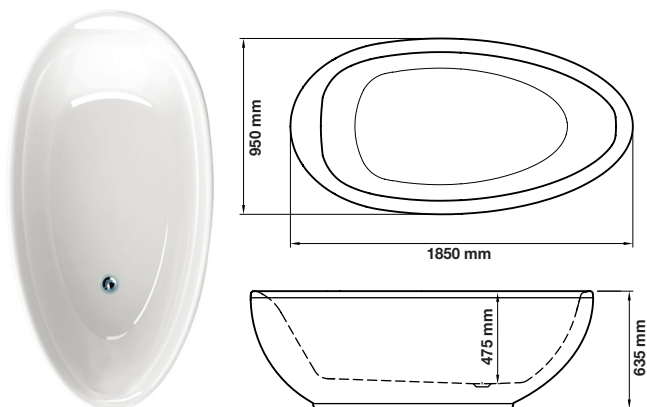
- Använd EJ rengöringsmedel med slipeffekt.
- Använd EJ rengöringsmedel som innehåller blekmedel, etylalkohol eller ammoniak.
- Låt EJ badkaret komma i kontakt med nagellacksborttagningsmedel eller rengöringsmedel som innehåller aceton.
- Låt EJ badkaret komma i kontakt färgborttagningsmedel eller andra typer av skadliga lösningsmedel.

Övrig information:

Om du saknar någon information om badkaret, t ex mått och ritningar, besök gärna vår hemsida www.nordhem.se. Där hittar du produktblad som innehåller denna typ av information.

Översiktsbilder & mått:

Produkt	Art.nr.	Mått (LxB) mm	Material	Placering	Ryggglutning	Totalhöjd mm	Baddjup mm	Volym (liter)
Badkar Bråviken	BB1895LFE	1850x950	Vit Lucite® gjut-akryl	Fristående	Enkel	635	475	310



< Besök vår hemsida

NORDHEM VÄRME AB

Utängarna 26
SE - 417 48 Göteborg
Telefon: 031-23 25 27
Fax: 031-55 55 79
info@nordhem.se
www.nordhem.se