

Halland Dusch

DHKK60 / 65 / 70 / 75 / 80 / 85 / 90 / 95

DHKS60 / 65 / 70 / 75 / 80 / 85 / 90 / 95



TEKNISK SPECIFIKATION:

Yta profiler: Kromad aluminium.

Glas: 6mm härdat säkerhetsglas, klart / screenat mönster

Höjd: 1950mm överkant profil. Storlek: Se nedan. Profiler justerbara +/- 10mm.

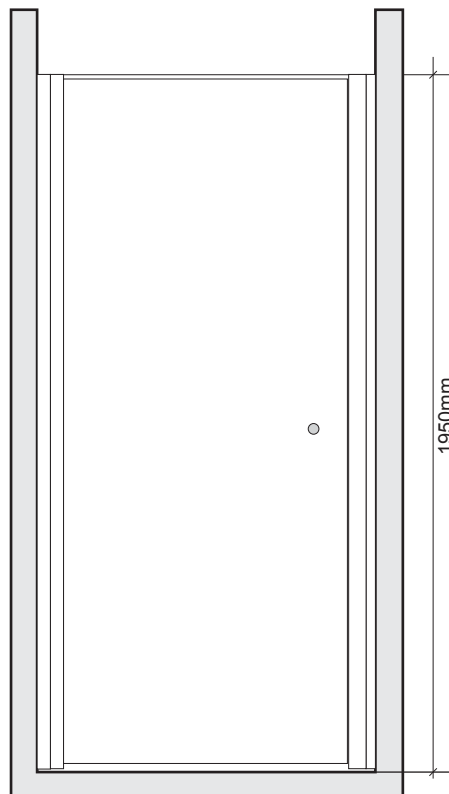
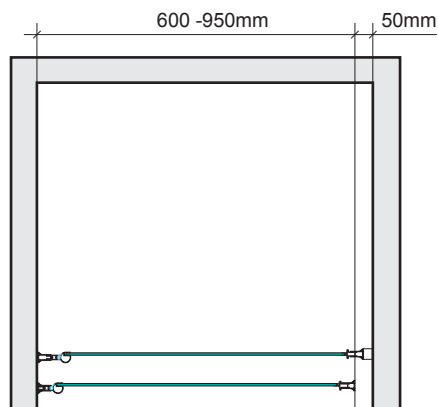
Lyftfunktion i gångjärnen. Lyfter 5mm.

Rör genomföring: Upp till 30mm från vägg. Påbyggnadsprofil finns att komplettera med, välj mellan 25mm och 50mm.

Vikt inkl. emballage: se tabell nedan.

Art.nr.	Namn	RSK-nr.	Vikt inkl. emballage	Art.nr.	Namn	RSK-nr.	Vikt inkl. emballage
DHKK60	Halland Krom Klart 600-650	7380829	23,0 kg	DHKS60	Halland Krom Screen 600-650	7380837	23,0 kg
DHKK65	Halland Krom Klart 650-700	7380830	25,0 kg	DHKS65	Halland Krom Screen 650-700	7380838	25,0 kg
DHKK70	Halland Krom Klart 700-750	7380831	27,0 kg	DHKS70	Halland Krom Screen 700-750	7380839	27,0 kg
DHKK75	Halland Krom Klart 750-800	7380832	29,0 kg	DHKS75	Halland Krom Screen 750-800	7380840	29,0 kg
DHKK80	Halland Krom Klart 800-850	7380833	31,0 kg	DHKS80	Halland Krom Screen 800-850	7380841	31,0 kg
DHKK85	Halland Krom Klart 850-900	7380834	33,0 kg	DHKS85	Halland Krom Screen 850-900	7380842	33,0 kg
DHKK90	Halland Krom Klart 900-950	7380836	35,0 kg	DHKS90	Halland Krom Screen 900-950	7380843	35,0 kg
DHKK95	Halland Krom Klart 950-1000	7380835	37,0 kg	DHKS95	Halland Krom Screen 950-1000	7380844	37,0 kg

Produktblad-HALLAND-20120210-1.0

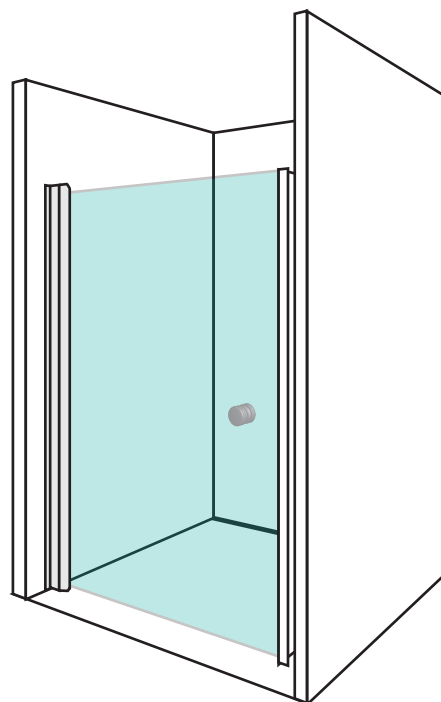


Golvfall

För att säkerställa att vatten inte blir stående rekommenderar Boverket att golvfallet är minst 7mm/m upp till 20mm/m, (1:150-1:50). Större lutning än 1:50 (20mm/m) ökar risken för halkolyckor. Se Boverkets Byggregler 6:5335. Lämpligt är att börja fallet 50mm utanför duschen.

OBS!

Observera att glasdörren kommer 25mm innanför väggprofilens ytterkant. Profilerna kan justeras 10mm utåt eller inåt för att kunna ta upp ojämnheter i väggarna. Angivna mått gäller vid raka väggar.



Nordhem förbehåller sig rätten att utan föregående meddelande göra ändringar i produktens tekniska specifikation.

Nordhem Värme AB
Tel: 031 - 23 25 27

Utängarna 26
Fax: 031 - 55 55 79

SE-417 48 Göteborg
info@nordhem.se

www.nordhem.se