

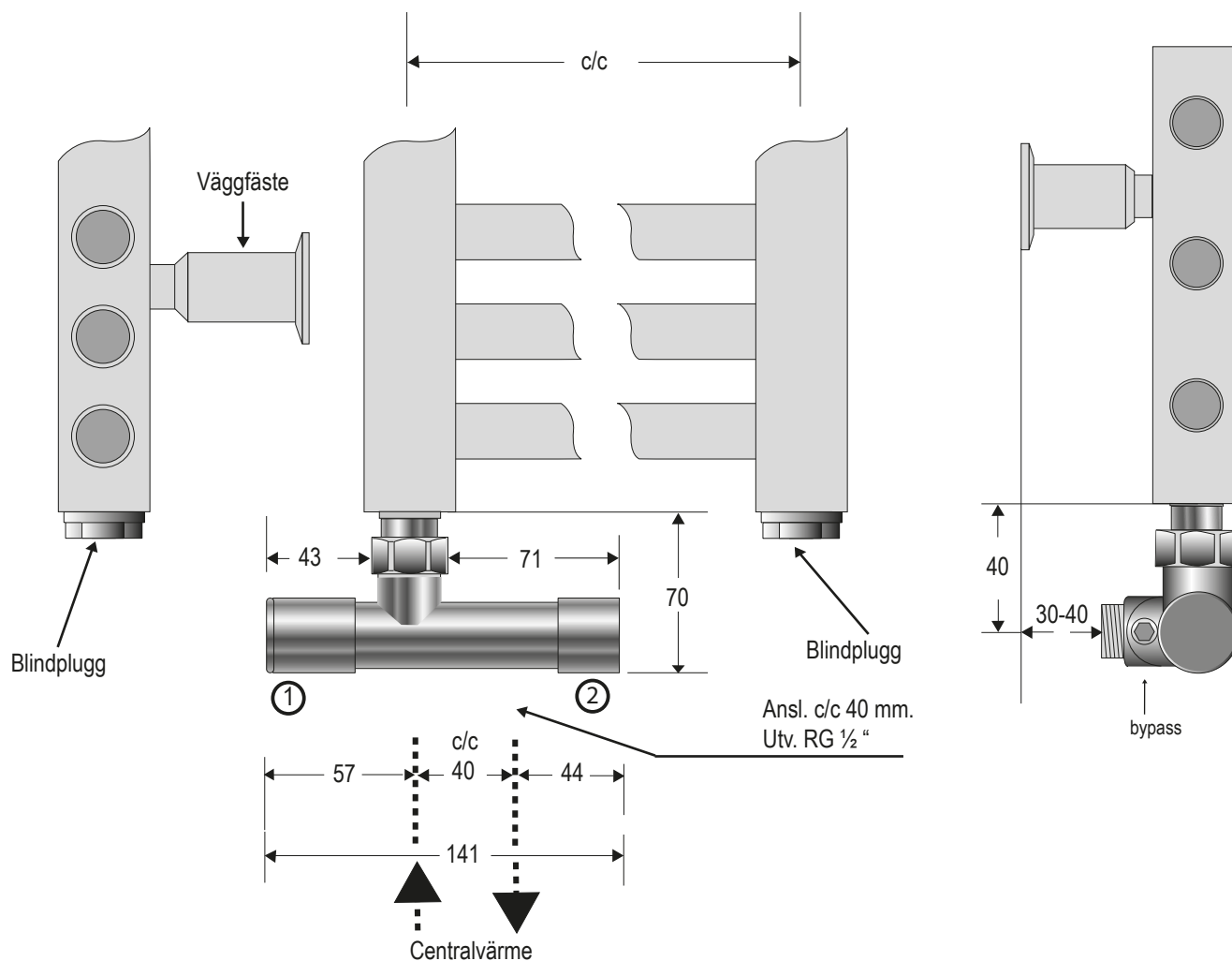
NH-ventil Centralvärme-radiatorrets

för inkoppling på centralvärme - radiatorrets



Kromad Vinklad NH-ventil NK12 med 400 mm insticksrör
Anslutningar: G15 (RG½"), c/c 40mm, riktade bak mot väggen.

För centralvärme/radiatorrets. 1. 2.20140630-1.0



- ① Flödesventil
- ② Justerbar returventil under hatten.
Levereras helt öppen som standard.

Notera:

Anslutning till radiatorsystem kan ske med 12 mm eller 15 mm rör.

Bypass = omställning för ettrörs/tvärörssystem. Grundinställd för tvärörssystem.

C/C - mått i denna skiss samt ev. höjdmått återfinns på den valda handdukstorkens produktblad eller i Nordhems produktkatalog.

NH-ventil med 400 mm insticksrör ska monteras **ner**till på vänster (eller höger sida, men då sticker flödesventilen ut längre från torken).

NH-ventil med 1000 mm insticksrör används för handdukstorkar som behöver toppmatas.

Följ monteringsinstruktionen som medföljer ventilen.