

PRODUKTBLAD BADKAR

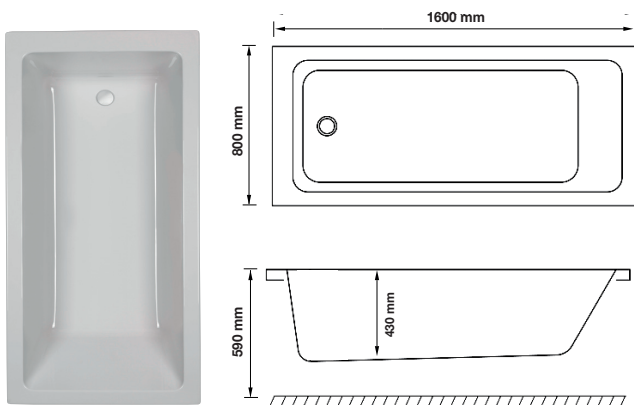
SALTHOLMEN

Art.nr. BS1680SLE RSK-nr. 7303184 GTIN. 7340100014495

Tekniska specifikationer:

| | | | | | | |
|---------------------|------------------------|---------------------|-------------------------|------------------|------|---------------------------|
| Material: | Vit sanitetsakryl 5 mm | Mått: | 1600 x 800 mm | Innehåll: | 2st | Metallskena |
| | Glasfiberförstärkning | Totalhöjd: | 590 mm | | 4st | Gängad stång M10/M12 |
| | Baseboard 18 mm | Baddjup: | 430 mm | | 12st | Mutter M10/M12 |
| Rygglutning: | Enkel | Volym: | 247 liter | | 8st | Självborrande skruv 19 mm |
| Placering: | Liksidigt | Vikt badkar: | 26 kg (exkl. emballage) | | 4st | Ben 40 mm |
| | | | | | 4st | Fot till ben |
| | | | | | 1st | Pop-up ventil |
| | | | | | 1st | Utloppsrör |
| | | | | | 1st | Vinkelkoppling |

Översiktsbild:



Ritning:

