

# Ulriksdal Handdukstork

UKC0650/UKE0650, USC0650/USE0650 och URC0650/URE0650



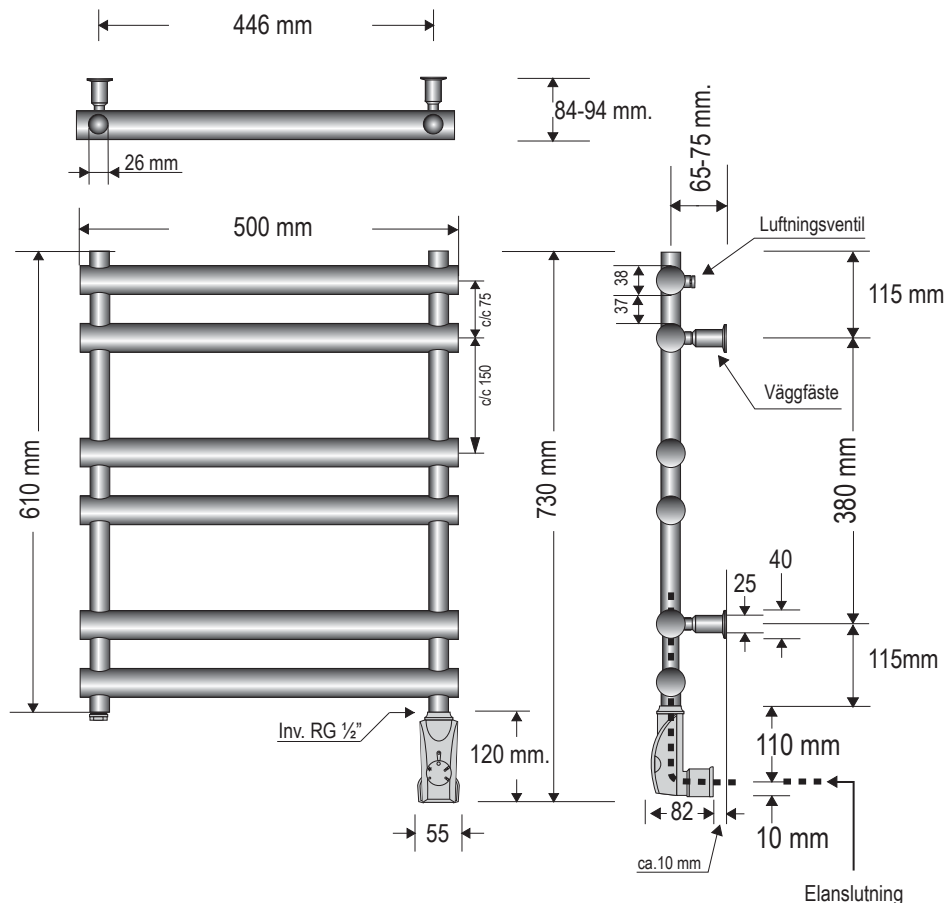
**TEKNISK SPECIFIKATION:**

Yta: Krom, antracit, borstat rostfritt stål.  
 Bredd: 500 mm. Höjd: 610 mm. (730mm inkl. elpatron). Djup: 84 - 94 mm. c/c röranslutning: 446 mm.  
 Röranslutning: ½ RG neråt.  
 Effekt W (dt50/dt30): se tabell nedan.  
 Temperaturområde: 0 - 60° C. Vikt netto: se tabell nedan. Vikt inkl. emballage: se tabell nedan.  
 Elversioner: 230 V 150 W, IP-Klass IP44.  
 Vätskefyllning: Vatten-glykol delar 8/2. Vätskevolym se tabell.

Art.nr.	Namn	Effekt W	Not.	Best.nr.	RSK-nr.	Fyllnadsvol.	Vikt netto	Vikt inkl. emballage
UKC0650	Ulriksdal grundversion krom	200/104	OBS! EJ för VVC	UKC0650	8756749	3,00 lit	5,00 kg	7,50 kg
UKE0650	Ulriksdal elversion krom	150	Inkl. PK1 elpatron	UKE0650	8756782	3,00 lit	8,70 kg	11,70 kg
USC0650	Ulriksdal grundversion antracit	200/104	OBS! EJ för VVC	USC0650	8756767	3,00 lit	5,00 kg	7,50 kg
USE0650	Ulriksdal elversion antracit	150	Inkl. PS1 elpatron	USE0650	8756800	3,00 lit	8,70 kg	11,70 kg
URC0650	Ulriksdal grundversion rostfritt	200/104	OBS! EJ för VVC	URC0650	8756758	3,00 lit	5,00 kg	7,50 kg
URE0650	Ulriksdal elversion rostfritt	150	Inkl. PB1 elpatron	URE0650	8756791	3,00 lit	8,70 kg	11,70 kg

**Notera:**

Elversioner levereras monteringsklara med steglös elpatron samt fabriksfylld med vätska.  
 Elpatronen är standardmonterad på höger sida sett framifrån. OBS! Om elpatronen ska sitta på vänster sida, säg till vid beställning.  
 OBS! Denna handdukstork får EJ kopplas på VVC-system.



**OBS! BORRA ALDRIG HÅL I VÄGGEN UTAN ATT FÖRST HA KONTROLLERAT MÅTTEN PÅ DET AKTUELLA EXEMPLARET.**

Det kan finnas mindre mått differenser. Nordhem fritar sig allt ansvar om förborring skett utan att ha följt monteringsanvisningen.  
 Handdukstorken ska monteras av behörig VVS/EI-installatör.  
 Nordhem förbehåller sig rätten att utan föregående meddelande göra ändringar i produktens tekniska specifikation.

Nordhem Värme AB  
 Tel: 031 - 23 25 27

Utängarna 26  
 Fax: 031 - 55 55 79

SE-417 48 Göteborg  
 info@nordhem.se

www.nordhem.se