

ANSLUTNING AV EL & ELSHEMA

Anslutning av el

Massagebadkaret levereras med en ca 2m lång kabel (7G 1,5mm). Kabeln bör inte kortas av. Längden på kabeln kan komma att behövas för att flytta ut badkaret från väggen i samband med service, för åtkomst av systemet, och vid underhåll/städning.

Anslutningskabeln har följande kodning:

- Gul/grön ledare: PE (skyddsjord)
- Svart ledare märkt med nr.1: N3 (neutralledare 3) **(används ej)**
- Svart ledare märkt med nr.2: N2 (neutralledare 2) **(används endast vid tillval värmare)**
- Svart ledare märkt med nr.3: N1 (neutralledare 1)
- Svart ledare märkt med nr.4: L1 (fasledare 1)
- Svart ledare märkt med nr.5: L2 (fasledare 2) **(används endast vid tillval värmare)**
- Svart ledare märkt med nr.6: L3 (fasledare 3) **(används ej)**

Viktigt!

- Elinstallationen skall utföras av behörig elinstallatör (se bild 3.1 nedan för kopplingsschema)
- Elinstallationen skall föregås av en jordfelströmbrytare med en märkutlösningsström som inte överskrider 30mA.
- Elinstallationen skall föregås av en allpolig säkerhetsbrytare med minst 3mm kontaktseparation, märkes "massagebadkar".
- Massagebadkaret är av klass I och skall installeras som fast installation till det fasta ledningsnätet.
- Massagebadkarets märkdata står angivet på märksskylten på elboxen (se bild 3.2 nedan).
- Massagebadkaret skall potentialutjämnas, anslut till massagebadkarets utjämningsklämma märkt med symbolen:

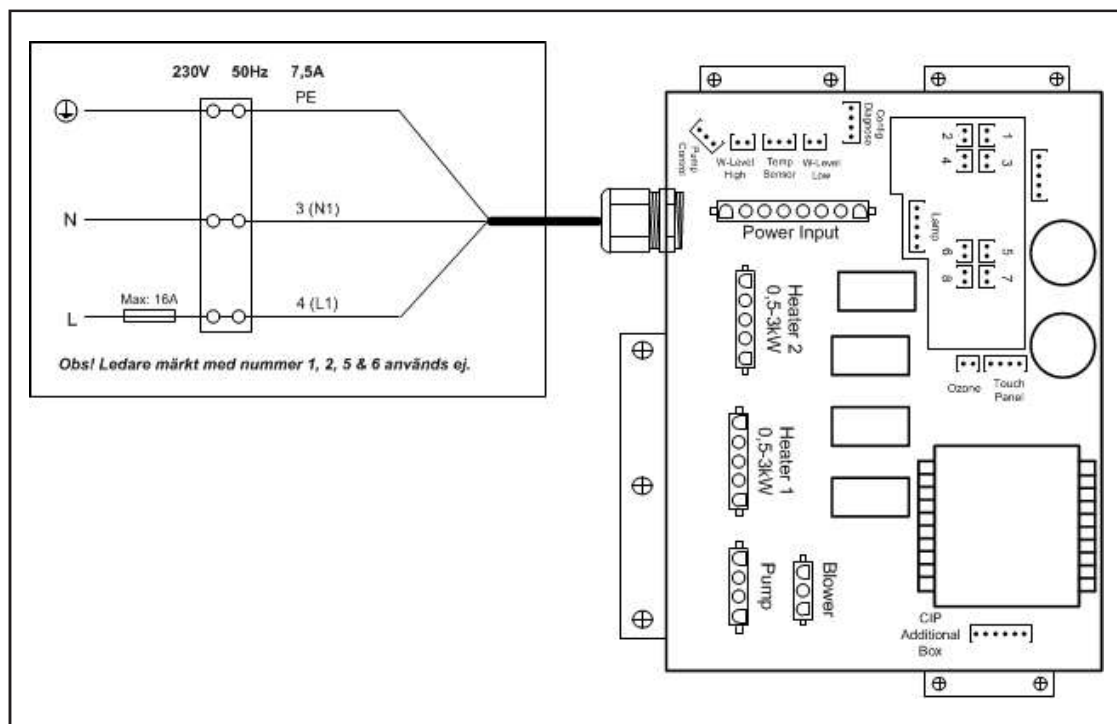


Bild 3.1 - Kopplingsschema för Nordhem Massage System 2



Bild 3.2 - Märksskylt