

Kombidrift alt. 1 med NK1 ver1.4 Tjolöholm

med NH-ventil NK1 och elpatron PxXX med dold elanslutning.

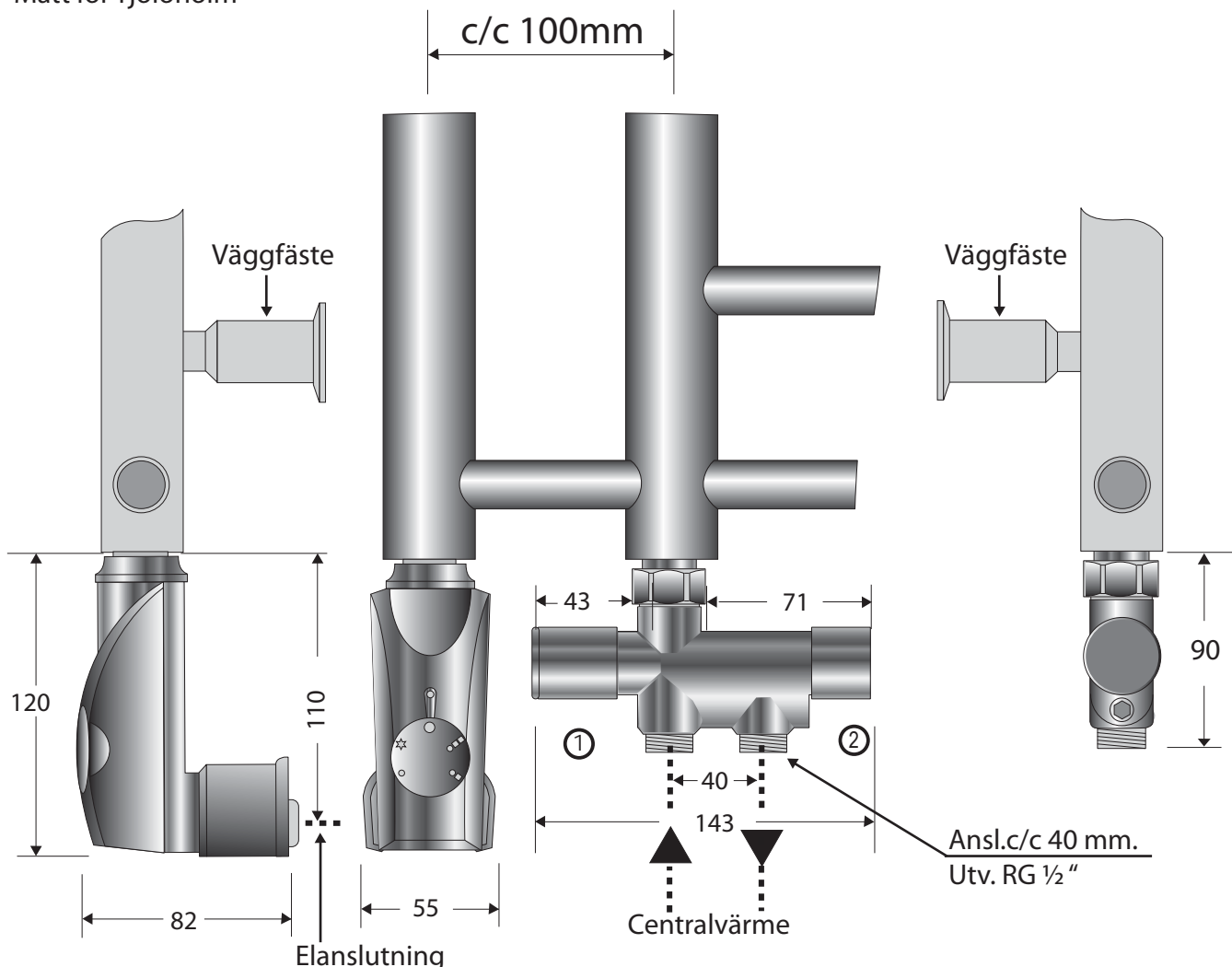


Lämplig ventil: NK1

Lämpliga elpatroner: Samtliga med dold anslutning

Mått för Tjolöholm

För kombidrift alt. 1 med NK1 ver1.4 Tjolöholm



Termostatvredets lägen:

- Värme av
- ✱ Frostvakt
- Läge 1 låg temp.
- ◻ Läge 2 medel temp.
- ◻◻ Läge 3 max temp.

- ① Flödesventil
- ② Justerbar returventil under hatten.
Levereras helt öppen som standard.

Vid drift sommartid då ingen värme kommer från systemet stängs flödesventilen av och elpatronen sätts på önskad temperatur.

Vid drift vintertid stängs elpatronen av och flödesventilen öppnas och justeras till önskad temperatur.

C/C-mått och ev. höjd/bredd mått återfinns på den utvalda handdukstorkens produktblad eller i Nordhems produktkatalog. Handdukstorken ska monteras av behörig VVS/EI-installatör.