

PRODUKTBLAD BADKAR

VISINGSÖ

Art.nr. BVI1675GFD

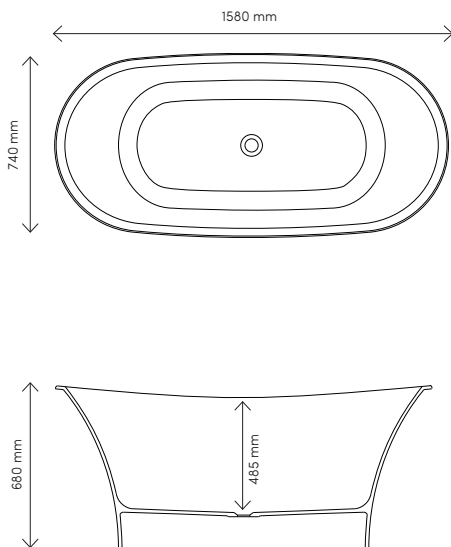
RSK-nr. -

GTIN. -

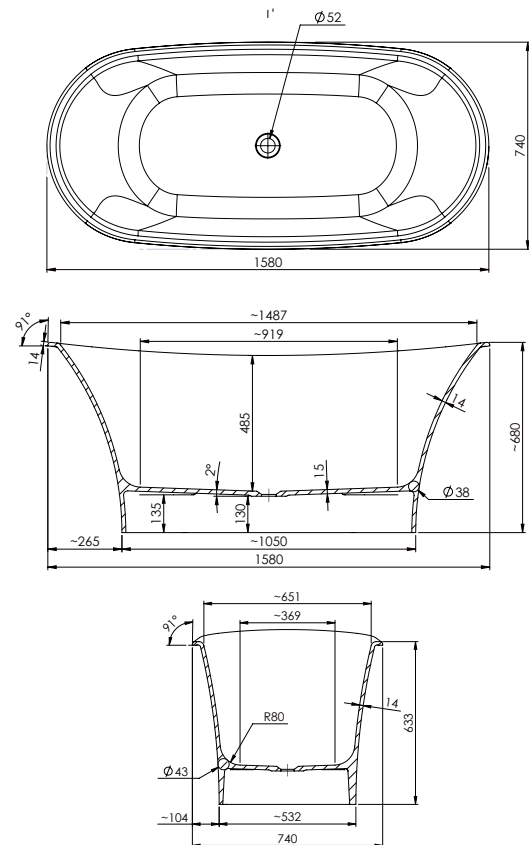
Tekniska specifikationer:

Material:	Vit gjutmarmor (mineralkomposit)	Mått:	1580 x 740 mm	Innehåll:	1st	Utloppsör
		Totalhöjd:	680 mm			
		Baddjup:	485 mm			
Rygglutning:	Dubbel	Volym:	290 liter			
Placering:	Fristående	Vikt badkar:	80 kg (exkl. emballage)			

Översiktsbild:



Ritning:



Nordhem förbehåller sig rätten att utan föregående meddelande göra ändringar i produktens tekniska specifikation.

NORDHEM VÄRME AB

Utängarna 26
SE - 417 48 Göteborg
Telefon: 031-23 25 27
Fax: 031-55 55 79
info@nordhem.se
www.nordhem.se