

# PRODUKTBLAD BADKAR KUNGSHAMN

Art.nr. BKU1612SHE

RSK-nr. 7351413

GTIN. 7340100022322

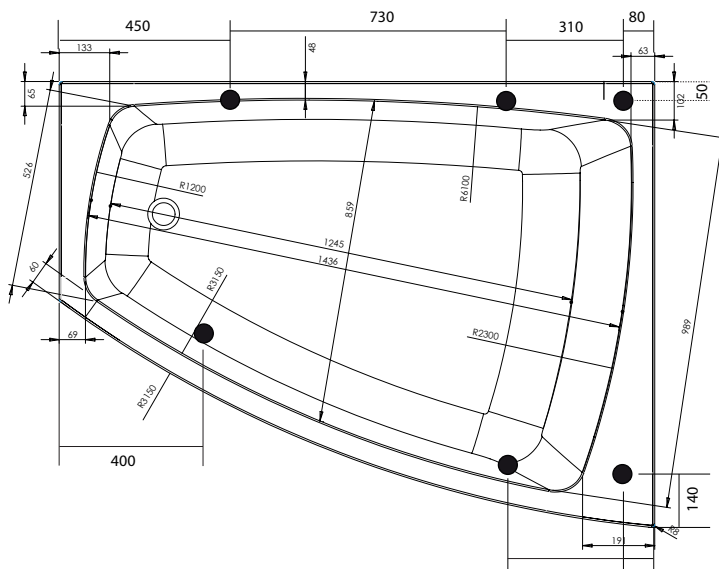
## Tekniska specifikationer:

|                     |                        |                     |                         |                  |     |            |
|---------------------|------------------------|---------------------|-------------------------|------------------|-----|------------|
| <b>Material:</b>    | Vit sanitetsakryl 5 mm | <b>Mått:</b>        | 1575 x 1180 mm          | <b>Innehåll:</b> | 1st | Utloppsror |
|                     | Glasfiberförstärkning  | <b>Totalhöjd:</b>   | 640 mm                  |                  |     |            |
|                     | Baseboard 18mm         | <b>Baddjup:</b>     | 475 mm                  |                  |     |            |
| <b>Rygglutning:</b> | Enkel                  | <b>Volym:</b>       | 454 liter               |                  |     |            |
| <b>Placering:</b>   | Höger                  | <b>Vikt badkar:</b> | 55 kg (exkl. emballage) |                  |     |            |

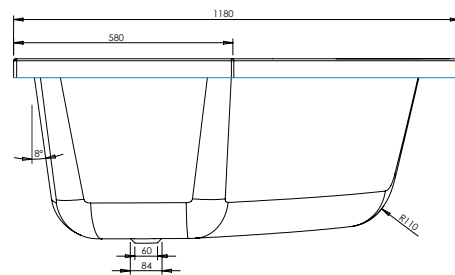
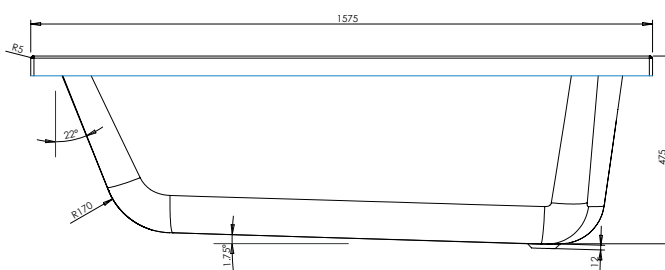
### OBS!

Rörutsläpp för vatten från väggen måste vara minst 200mm från golvet för att inte krocka med metall ramen på badkarets undersida.

### Mått:



● = Fotplacering



Nordhem förbehåller sig rätten att utan föregående meddelande göra ändringar i produktens tekniska specifikation.

NORDHEM VÄRME AB

Utängarna 26  
SE - 417 48 Göteborg  
Telefon: 031-23 25 27  
Fax: 031-55 55 79  
info@nordhem.se  
www.nordhem.se