

MONTERINGSANVISNING

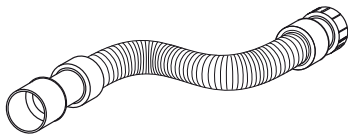
FRISTÅENDE BADKAR

Gäller modellern AMUNDÖ, ASPHOLMEN & SALTSKÄR

Art.nr: BAM1580SFD, BAS1580SFD, BAS1780SFD, BSR1575SFD, BSR1575SFD

Innehåll:

Utloppsrör (1st)



Lämpliga verktyg:

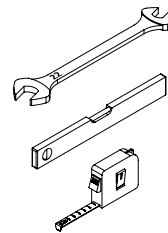
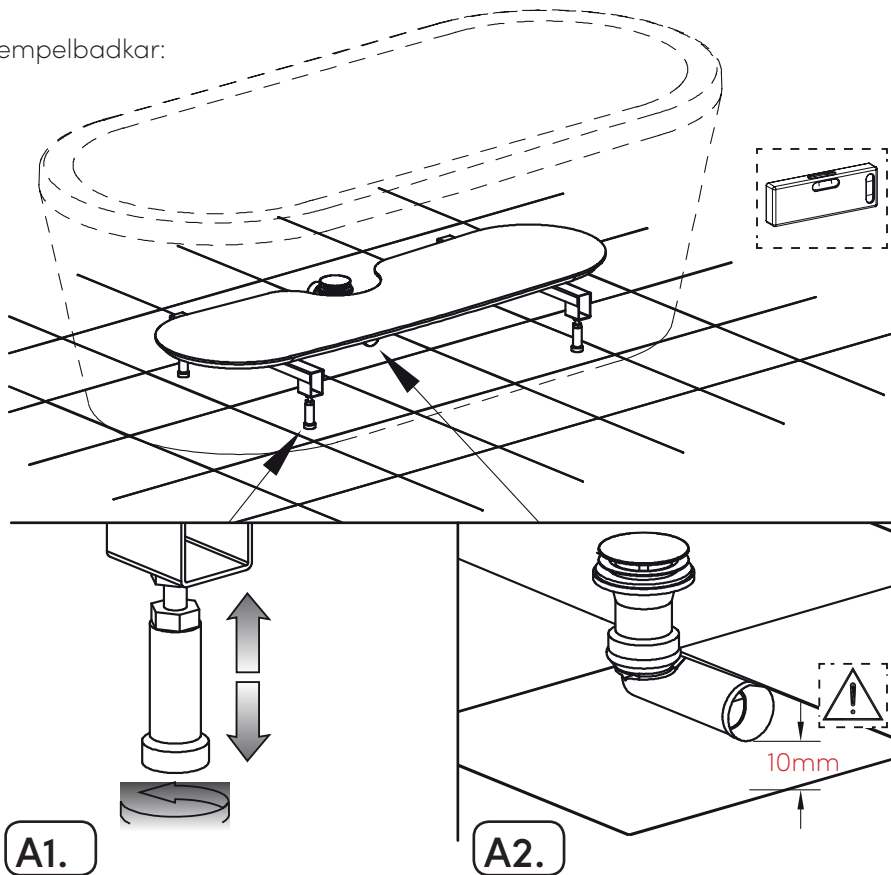


Fig. A

Exempelbadkar:

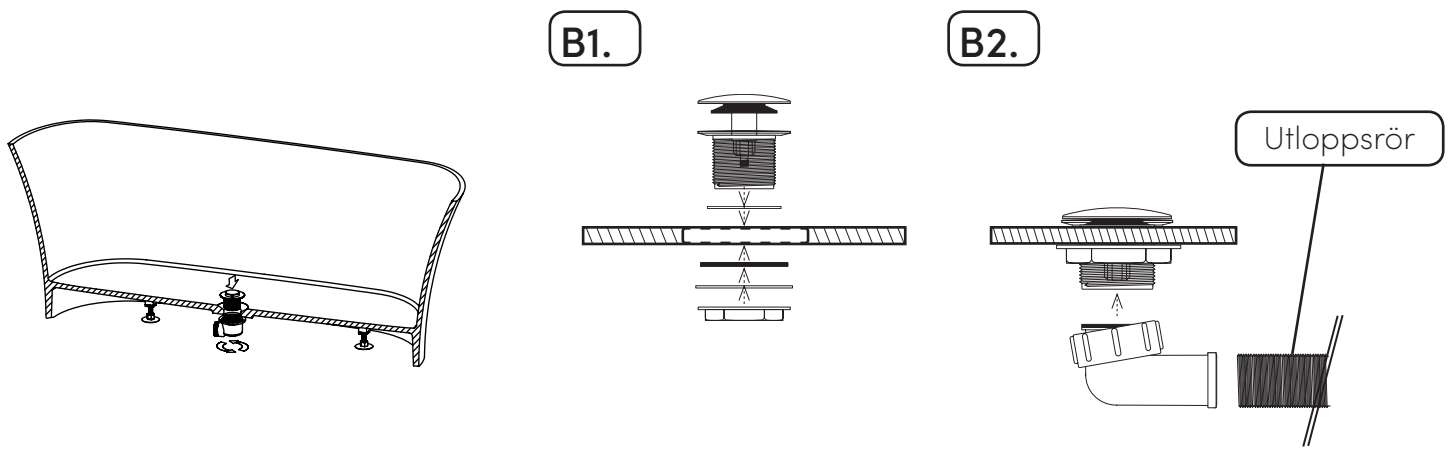


A1.

A2.

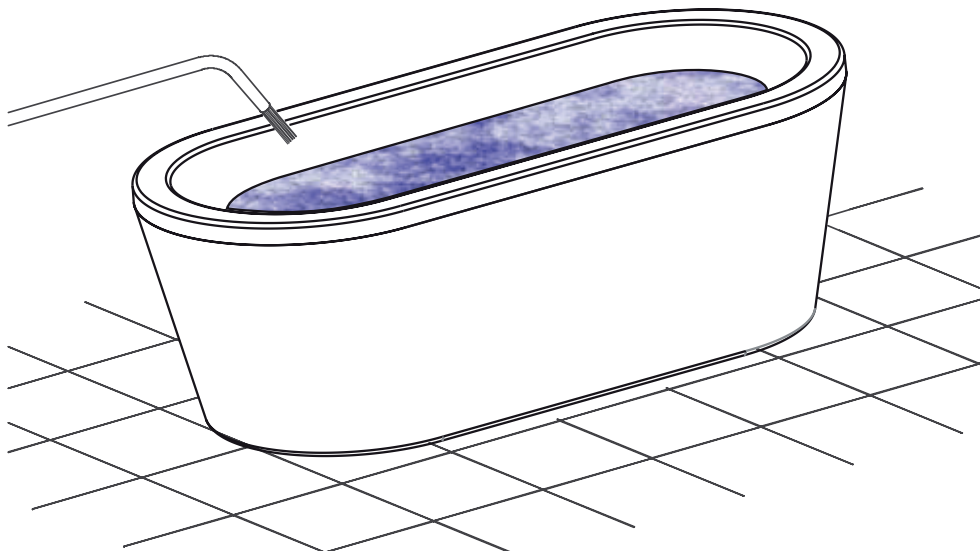
1. Innan installationen, kontrollera att badkaret inte har skadats under transporten.
2. Placera badkaret på önskad plats och justera därefter badkarsbenen så att badkaret står vågrätt och stadigt. Använd gärna vattenpass för att se till att badkaret står rakt (fig. A1).
3. Om nödvändigt vänd badkaret på sidan för att justera benen. Lagg en filt, matta eller liknande mjukt material på golvet för att inte repa badkaret.
4. Var uppmärksam på att avloppssatsen från badkaret är minst **10mm** från golvet (fig. A2).

Fig. B



5. Montera fast utloppssatsen, dvs pop-up ventil (fig. B1), vinkelkoppling och utloppsrör (fig. B2) i badkaret och anslut till avloppet. Vid behov, kapa flexröret till rätt längd.

Fig. C



6. Placera badkaret på dess önskade plats. Fyll sedan badkaret med vatten och kontrollera att inga anslutningar läcker. Tappa sedan ur vattnet.